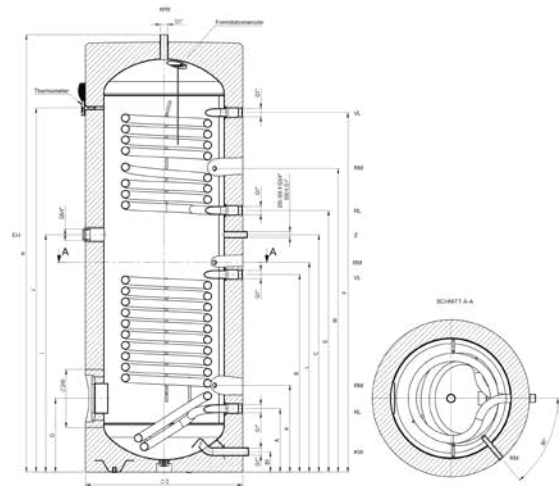
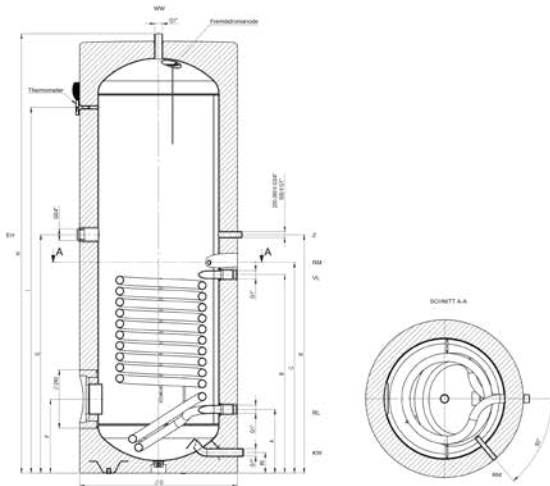


TECHNISCHE DATEN

VLA PREMIUM

TYPE VLA 201-301

TYPE VLA 302



BEZEICHNUNGEN:

TH - Thermometer

EH - Einschraubheizungs-Muffe 1½" IG

Z - Zirkulation ¾" AG

RM - Regelmuffe

VL - Kessel-Vorlauf 1" IG

RL - Kessel-Rücklauf 1" IG

WW - Warmwasser-Ablauf 1" AG

KW - Kaltwasser-Zulauf 1" AG

Flansch: Ø 180 mm

ECO DESIGN-LABELING

Type	Inhalt in Liter	Warmhalteverlust gemäß EN 12897		Zapfprofil	Energie- effizienzklasse
		in kWh/24h	S in Watt		
VLA 201 PREMIUM	200	0,96	40,0	XL	A
VLA 301 PREMIUM	300	1,19	49,6	XXL	A
VLA 302 PREMIUM	300	1,19	49,6	3XL	A

TECHNISCHE DATEN

Type	Artikel.Nr	Abmessungen in mm													Register- fläche in m²	Kippmaß in mm	ETE in mm	ETF in mm	Gewicht in kg
		A	B	C	Dø	E	F	G	H	I	J	K	L	M					
VLA 201	A 233 39	263	638	688	660	870	305	695	1353	1050	-	-	-	-	1,00	1485	520	450	93
VLA 301	A 225 48	263	818	868	660	983	305	983	1810	1507	-	-	-	-	1,50	1905	520	450	122
VLA 302	A 228 46	263	818	983	660	1083	1488	305	1810	983	1507	360	868	1257	1,5+1,0	1485	520	450	129

ETE: Einbautiefe Einschraubheizungs-Muffe für SH-Heizung ETF: Einbautiefe Flansch (für Einbaheizung bzw. Rippenrohrwärmetauscher)