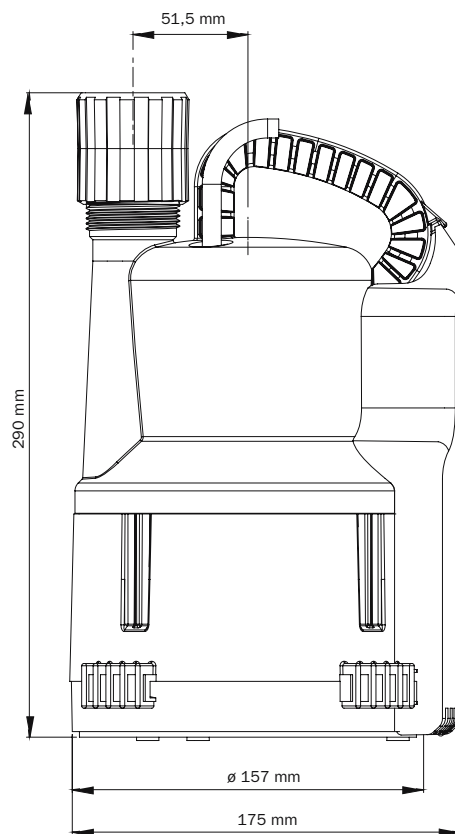


# FLOW Tauchpumpe F

Flachsauger bis 1 mm Restpegel – für den mobilen Einsatz



## Technische Daten

- Druckabgang: G 1 ¼" IG;  
Adapter G 1 ¼" IG; Adapter G ¾" AG,  
Schlauchanschluss 1", ¾"
- max. Förderstrom (bei 1 m): 6,4 m<sup>3</sup>/h
- max. Förderhöhe (bei 0 m<sup>3</sup>/h) 6,2 m
- mit Niveauschaltung:  
Einschaltniveau: 20 mm  
Ausschaltniveau: 1 mm
- freier Durchgang 1 mm
- Anschlusskabel: H07RN-F 3G1.0
- Kabellänge: 10 m
- Gewicht: ca. 3,2 kg

- Spannung/Frequenz: 1 x 230 V/50 Hz
  - Stromart: Wechselstrom
  - Nennstrom: 1,6 A
  - Motorleistung: P1 0,36 kW
  - Drehzahl: 2900 min<sup>-1</sup>
  - Motorschutz: Temperaturwächter  
in Wicklung eingebaut
  - Schutzkontaktstecker
  - Schutzart: IP 68
  - Maximale Eintauchtiefe 10 m
  - max. Fördermediumtemperatur: 40 °C,  
kurzzeitig 60 °C (für 5 min)
- KBN: **FLOWTPF**