

ELENSIO 200, 250 200H UND 250H

WARMWASSER-WÄRMEPUMPE FÜR AUSSENLUFT ODER RAUMLUFTANSCHLUSS



ELENSIO 200



ELENSIO 200H



ELENSIO 250



ELENSIO 250H



Hergestellt in Frankreich

• ELENSIO 200 UND 250:

Brauchwasser Wärmepumpe für den raumluftabhängigen oder raumluftunabhängigen Betrieb, mit elektrischer Nachheizung

• ELENSIO 200H UND 250H:

Brauchwasser Wärmepumpe für den raumluftabhängigen oder raumluftunabhängigen Betrieb, mit elektrischer Nachheizung und Wärmetauscher für Nachheizung mittels Kessel bzw. Solaranlage



Trinkwarmwasser



Thermodynamisches Luft/Wasser-Modul



Elektrizität (dem Verdichter zugeführte Energie)



Natürliche und kostenlose erneuerbare Energie hoch bewertete Lösung in Niedrigenergiegebäuden



Kältemittelflüssigkeit R290

BETRIEBSBEDINGUNGEN

max. betriebstemperatur: 90 °C

max. betriebsdruck: 10 bar

Lufttemperatur für den Betrieb des thermodynamischen moduls: - 5 bis + 35 °C

Warmwasser-Wärmepumpe zur Bodenaufstellung :

- Modelle 200 und 250 mit Notfall-Elektroheizeinsatz mit 1,8 kW
- Modell 250H und 200H mit Wärmetauscher für den Anschluss eines hydraulischen Zusatzherzeugers via Solarmodul oder Heizkessel und Elektroheizeinsatz mit 1,8 kW
- Maximale Mischwarmwassermenge bei 40 °C ab 260 l bei Modell 200 und bis zu 338 l bei Modell 250
- Warmwasser Erwärmung bis 65 °C durch die Wärmepumpe
- Emaillierter Speicher, Schutz durch Titan-Fremdstromanode
- Neuer Wärmetauscher mit sehr hoher Leistung
- Regler für die Warmwasserbereitung mit Programmierung, verschiedenen Betriebsarten, Steuerung des Zusatzherzeugers, Legionellenschutz, Frostschutzmodus, automatischer Abtauung, Energieverbrauchsschätzung, Steuerung des Zusatzherzeugers in der Nacht, optimiertem Betrieb oder Hybridbetrieb.



| | | | |
|---|------------------------|----|--------------------------------|
| 2 | INDEX | 8 | ZUBEHÖR |
| 3 | PRÄSENTATION DER REIHE | 9 | WICHTIGE HINWEISE INSTALLATION |
| 4 | TECHNISCHE DATEN | 13 | HYDRAULISCHE BEISPIELE |
| 7 | SCHALTFELD | | |

DIE VERSCHIEDENEN MODELLE

MODELL

| THERMODYNAMISCHE WASSERERHITZER | MODELL | BESTELL-NR. | KOLLI | FASSUNGSVERMÖGEN (L) | MAXIMALE MISCHWARMWASSERMANGE BEI 40 °C (L) |
|--------------------------------------------------------------------------------------------------------------------------------------------------------------------------------------------------------------------|---------------|-------------|-------|----------------------|---------------------------------------------|
| <p>Für Warmwassererwärmung mit 1,8 kW (Einphasig) Elektroheizeinsatz.</p> <p>EL_Q0004_DD/EL_Q0005_DD</p> | ELENSIO 200 | 7785383 | HK407 | 196 | 260 |
| | ELENSIO 250 | 7785277 | HK406 | 251 | 337 |
| <p>Für Warmwassererwärmung mit Wärmetauscher für den Anschluss eines hydraulischen Zusatzherzeugers via Solarmodul oder Heizkessel und 1,8 kW (Einphasig) Elektroheizeinsatz.</p> <p>ELEXP0RT_Q001/EL_Q0006_DD</p> | ELENSIO 200 H | 7785382 | HK404 | 188 | 258 |
| | ELENSIO 250 H | 7784992 | HK405 | 243 | 320 |

ECO-SOLUTIONS DE DIETRICH

ENERGIEVERBRAUCHSKENNZEICHNUNG

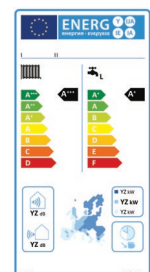
Jede Trinkwasser Wärmepumpe wird mit seinem Aufkleber zur Energieverbrauchskennzeichnung geliefert; dieser enthält zahlreiche Informationen: Energieeffizienz, jährlicher Energieverbrauch, Herstellername, Geräuschentwicklung usw. Wird Ihr Heizkessel z. B. mit einem Solarsystem, einem Warmwasserspeicher, einer Regelung oder einem anderen Generator verbunden, können Sie die Leistung Ihrer Anlage verbessern und einen entsprechenden „System“-Aufkleber erzeugen.

Gehen Sie auf unsere Webseite: www.ecodesign.dedietrich-heiztechnik.com



Mit den ECO-SOLUTIONS De Dietrich profitieren Sie von der neuesten Generation einfacherer, leistungsstärkerer und sparsamerer Produkte und Systeme mit verschiedenen Energiequellen – für Ihren Komfort und zum Schutz der Umwelt.

Das Energieetikett neben dem ECO-SOLUTIONS-Label gibt Auskunft über die Leistung des Produkts.





STARKE PUNKTE

KOMPAKT

- Mit einer Höhe von 1528 mm passt das Modell 200 sehr leicht unter Dachschrägen oder an andere Stellen mit reduzierter Höhe.

WARMWASSERKOMFORT

- Mit einer Warmwassermenge von 260 bis 338 Litern bei 40 °C wird die Reihe ELENSIO dem Bedarf einer 6-köpfigen Familie gerecht.

BOOST-MODUS

- Für ständigen Warmwasserkomfort.

ZUVERLÄSSIGKEIT

- Ausgestattet mit verstärkter Titananode



INSTALLATION

- Dank der vorhandenen Griffe aus seiner geringen Größe lässt er sich leicht bewegen und aufstellen.



LEISER BETRIEB

- Dank seinem geringen Geräuschpegel (siehe Tabelle mit den technischen Daten) kann er auch in Wohnräumen aufgestellt werden.

UMWELTSCHUTZ

- COP bis zu 3,48
- Wärmeträgerflüssigkeit R290 (Propan)
- Recyclbare Kartonverpackung

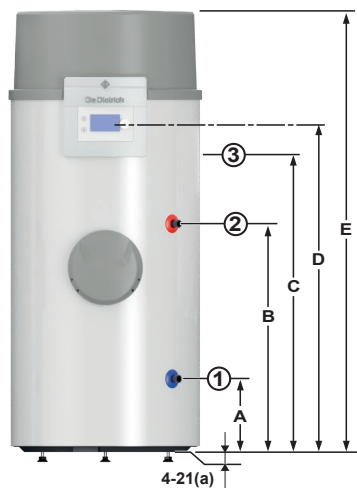
ELENSIO 200, 250, 200H UND 250H

| | | | |
|-------------------------------------------------------------------|---------------------------------------------------------------------------------------------------------|-----------------------------------------------------------------------|---------------------------------------------------------------------------------------|
| <p>260 BIS 338 LITER TRINKWARMWASSER BEI 40 °C</p> |  <p>LEISE</p> | <p>ERFÜLLT DEN BEDARF EINER 6-KÖPFIGEN FAMILIE</p> |  |
| <p>TRINKWARMWASSER BIS ZU 65 °C</p> | <p>TITANANODE: ERHÖHTER SCHUTZ</p> | <p>EINFACHE INSTALLATION</p> | <p>COP BIS 3,48</p> |

HAUPTABMESSUNGEN (mm und Zoll)

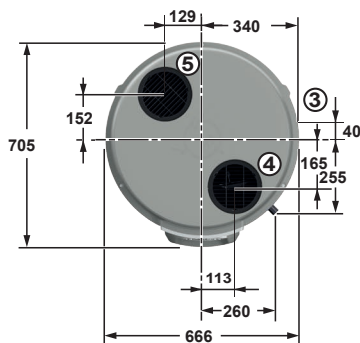
• ELENSIO 200/250

vorderansicht



MODÈLE REPRÉSENTÉ
Elensio 200

ansicht von oben



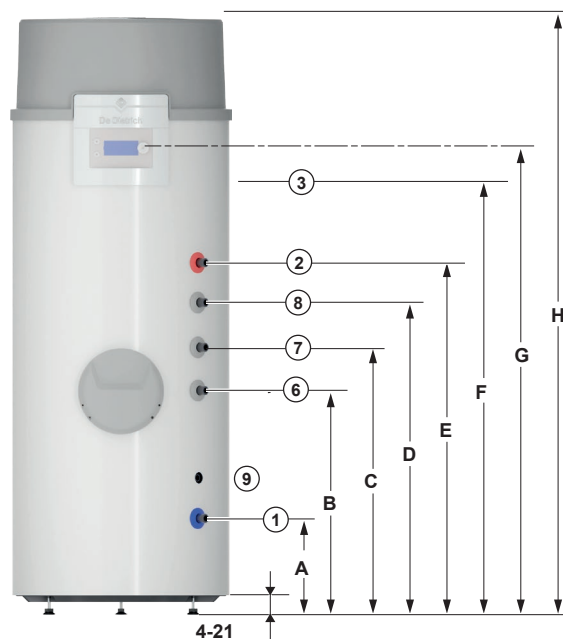
LEGENDE

- ① Kaltwassereinlass G 3/4-Anschluss*
- ② Warmwasserauslass G 3/4-Anschluss*
- ③ Kondenswasser-Abflussrohr
- ④ Lufteinlass Ø 160 mm
- ⑤ Luftauslass Ø 160 mm
- (a) Verstellbare FüÙe (mm): 4 bis 21

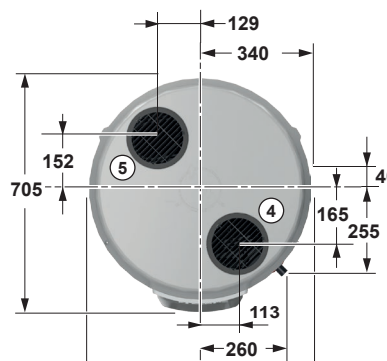
EL_10020

• ELENSIO 200H/250H

vorderansicht



ansicht von oben



LEGENDE

- ① Kaltwassereinlass G 3/4-Anschluss*
- ② Warmwasserauslass G 3/4-Anschluss*
- ③ Kondenswasser-Abflussrohr
- ④ Lufteinlass Ø 160 mm
- ⑤ Luftauslass Ø 160 mm
- ⑥ Hydraulik-Eingang Wärmetauscher mit G 3/4-Anschluss (Inur Version H)
- ⑦ Hydraulik-Ausgang Wärmetauscher mit G 3/4-Anschluss (Inur Version H)
- ⑧ Anschluss für Trinkwarmwasserzirkulation (Inur Version H)
- ⑨ Tauchhülse für Fühler für hydraulischen Zusatzherzeuger (Inur Version H)
- (a) Verstellbare FüÙe (mm): 4 bis 21

EL_10022

ELENSIO

| | 200 | 250 | 200 H | 250 H |
|--------|-------|-------|-------|-------|
| A (mm) | 254 | 253 | 254 | 253 |
| B (mm) | 789 | 1 018 | 369 | 636 |
| C (mm) | 1 028 | 1 257 | 670 | 763 |
| D (mm) | 1 134 | 1 257 | 769 | 902 |
| E (mm) | 1 528 | 1 760 | 789 | 1 018 |
| F (mm) | - | - | 1 028 | 1 257 |
| G (mm) | - | - | 1 134 | 1 363 |
| H (mm) | - | - | 1 528 | 1 760 |

KOLLI UND BESTELL-NR.

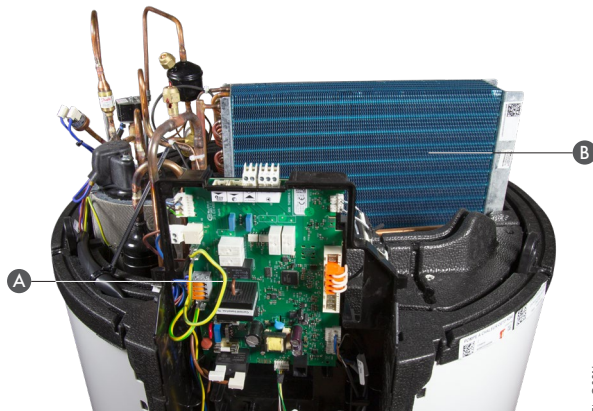
ELENSIO

| | 200 | 200 H | 250 | 250 H |
|--------------|---------|---------|---------|---------|
| Kolli | HK407 | HK406 | HK404 | HK405 |
| Bestell-Nr.: | 7785383 | 7785277 | 7785382 | 7784992 |

DIE KOMPONENTEN

ELENSIO 200/250 ET 200H/250H

VORDERANSICHT

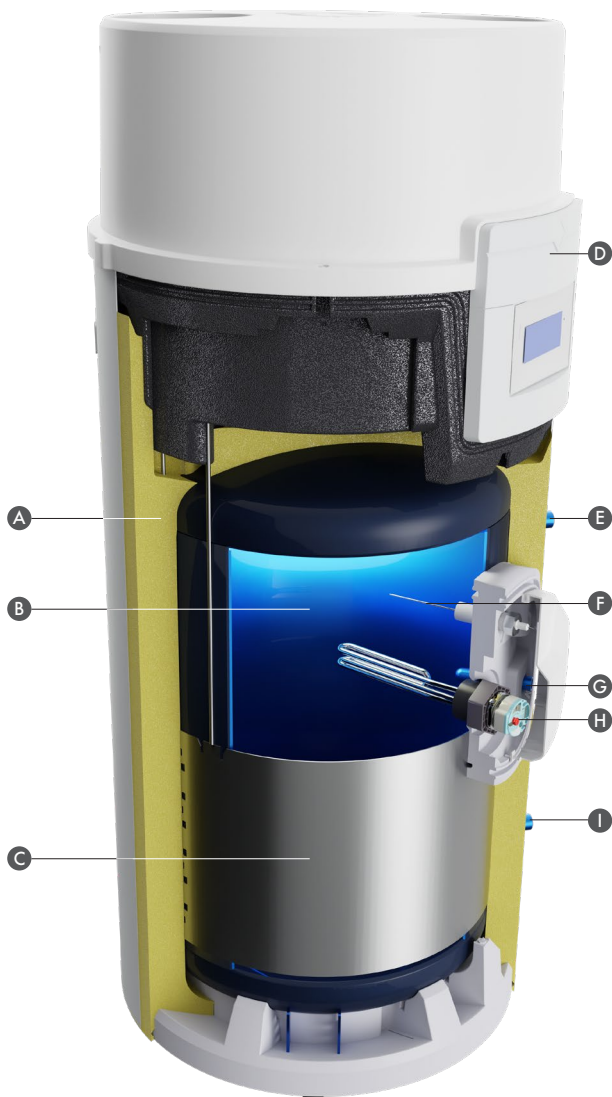


EL_Q0016

LEGENDE

- ① Elektronische Steuerplatine
- ② Verdampfer

• ELENSIO 200/250



EL_Q0050

LEGENDE

- A Speicherisolierung
- B Emaillierter Speicher
- C Aluminium-Kondensator
- D Blende: Einbaulage des Reglers
- E Trinkwarmwasserauslass
- F Fremdstromanode
- G Tauchhülse für Fühler
- H Abgeschirmter Elektroheizeinsatz
- I Kaltwassereinlass

RÜCKANSICHT

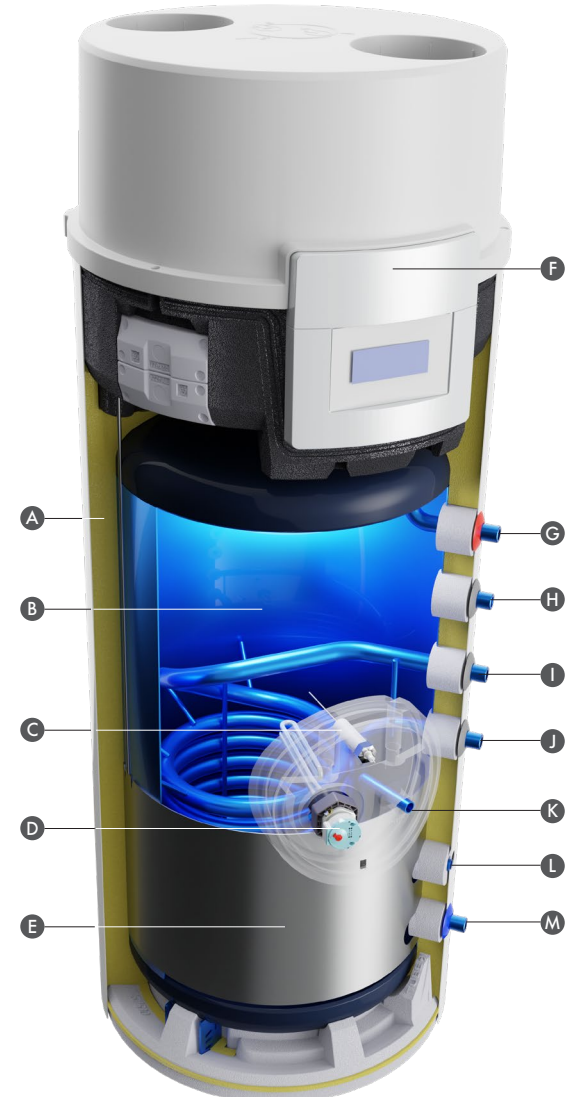


EL_Q0018

LEGENDE

- A Gebläse
- B Thermostatisches Expansionsventil
- C Verdichter

• ELENSIO 200H/250H



EL_Q0050

LEGENDE

- A Speicherisolierung
- B Emaillierter Speicher
- C Fremdstromanode
- D Abgeschirmter Elektroheizeinsatz
- E Aluminium-Kondensator
- F Blende: Einbaulage des Reglers
- G Trinkwarmwasserauslass
- H Trinkwarmwasser-Zirkulation
- I Ausgang Wärmetauscher
- J Eingang Wärmetauscher
- K Tauchhülse für Fühler
- L Tauchhülse für Fühler für hydraulischen Zusatzherzeuger
- M Kaltwassereinlass



TECHNISCHE DATEN UND LEISTUNGEN

Max. Betriebstemperatur:

- Speicher: 90 °C
- Wärmetauscher: 90 °C

Max. Betriebsdruck:

- Speicher: 10 bar
- Wärmetauscher: 10 bar

Lufttemperatur für WP-Betrieb:

-5 bis +35 °C

MODELL

| | ELENSIO | 200 | | 200 H | | 250 | | 250 H | |
|----------------------------------------------------------|-------------------|-------------|------|-------------|------|-------------|------|-------------|------|
| Warmwasservolumen | l | 196 | | 188 | | 251 | | 243 | |
| Leistung WP | W | 2480 | | 2480 | | 2480 | | 2480 | |
| Von der WP aufgenommene elektrische Leistung (min-max) | We | 440-680 | | 440-680 | | 440-680 | | 440-680 | |
| Entnahmekyklus gemäß EN 16147 | | M | L | M | L | L | XL | L | XL |
| COP bei +7 °C (Außenluft) (1) | | 2,56 | 3,09 | 2,63 | 3,15 | 3,15 | 3,48 | 3,00 | 3,28 |
| Aufheizdauer (1) | h | 6h36 | 6h33 | 6h32 | 6h29 | 8h53 | 8h56 | 8h34 | 8h37 |
| COP mit Lufttemperatur +15°C | | - | 3,25 | - | 3,33 | - | 3,63 | - | 3,54 |
| Maximale Mischwarmwasser-Menge bei 40 °C - V40 (1) | l | 260 | 255 | 258 | 249 | 337 | 338 | 320 | 318 |
| Leistungsaufnahme bei stabilisiertem Betrieb Pes (1) (2) | W | 23 | 23 | 21 | 22 | 25 | 25 | 30 | 30 |
| Energieeffizienz für Trinkwarmwasser Eta _{wh} | % | 109 | 128 | 111 | 130 | 131 | 143 | 125 | 135 |
| Oberfläche des Wärmetauschers | m ² | - | | 0,93 | | - | | 0,93 | |
| Maximaler Luftdurchsatz | m ³ /h | 380 | | 380 | | 380 | | 380 | |
| Verfügbare Luftdruck | Pa | 50 | | 50 | | 50 | | 50 | |
| Max. Länge des Luftanschlusses Ø 160 mm | m | 20 | | 20 | | 20 | | 20 | |
| Leistung Elektroheizsinsatz | W | 1800 | | 1800 | | 1800 | | 1800 | |
| Versorgungsspannung/ Leitungsschutzschalter | V/A | 1/N/PE~230V | | 1/N/PE~230V | | 1/N/PE~230V | | 1/N/PE~230V | |
| Schallleistungspegel (int.) (3) | dB[A] | 49 | | 49 | | 49 | | 49 | |
| Schallleistungspegel im Leisemodus (3) | dB[A] | 47,6 | | 47,6 | | 47,6 | | 47,6 | |
| Schalldruckpegel | dB[A] | 35 | | 35 | | 35 | | 35 | |
| Kältemittelfülligkeit/Ladung | kg | R290/0,150 | | R290/0,150 | | R290/0,150 | | R290/0,150 | |
| Leergewicht | kg | 88 | | 102 | | 99 | | 113 | |

(1) Ermittelte Wert bei einer Außenlufttemperatur von +7 °C und einer Wassereintrittstemperatur von 10 °C, gemäß Spezifikation LCIE 103-15/C:2018, basierend auf der Norm NF EN 16147.

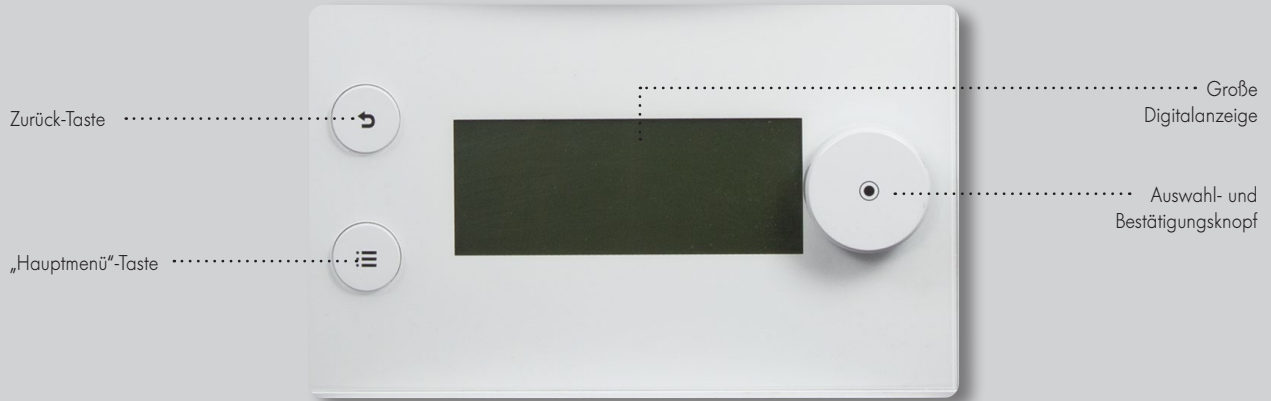
(2) Ohne Warmwassernutzung verbrauchte elektrische Leistung. **Gemessen in 2 m Abstand.

(3) Ermittelte Wert bei einer durchschnittlichen Lufttemperatur von 20 °C bei einem Heizvorgang von 10 auf 55 °C.

Die angegebenen Werte sind lediglich Richtwerte: siehe Website der Zertifizierungsstelle

PRÄSENTATION DES SCHALTFELDS

Der thermodynamische Warmwasserbereiter Elensio wird mit einer programmierbaren Regelung geliefert, die einfach und intuitiv zu bedienen ist. Sie ermöglicht die Auswahl verschiedener Betriebsarten (Automatik, Eco, Boost und Urlaub) sowie die Einstellung der gewünschten Warmwassermenge mit einer (auf dem Bildschirm angezeigten) Regelung der Art, wie der Speicher aufgeheizt wird: durch das WP-Modul, durch den Elektroheizeinsatz oder kombiniert durch die verschiedenen Arten. Sie beinhaltet auch eine Funktion zur Schätzung des Energieverbrauchs und der Stundenzahlen sowie weitere Funktionen wie Frost- und Legionellenschutz.



HYDRAULISCHER ANSCHLUSS



TVH_Q0041

ANSCHLUSSSATZ ZU SICHERHEITSET - KOLLI ER208

LUFTANSCHLUSS



PAC_Q0030

90° BOGEN Ø 160 mm - KOLLI EH77



TVH_Q0018

ISOLIERTES FLEXROHR Ø 160 mm, LÄNGE 3 m - KOLLI EH206



TVH_Q0056

SATZ MIT 2 BEFESTIGUNGSSCHELLEN Ø 160 mm - KOLLI EH207



TVH_Q0022A

PPE ROHR, Ø 160 mm, 2 X 1 m (AUSGELIEFERT MIT 2 ÜBERGANGSSTÜCKE) - KOLLI EH272



TVH_Q0021A

SATZ MIT 2 PPE BOGEN, Ø 160 mm (AUSGELIEFERT MIT 2 ÜBERGANGSSTÜCKE) - KOLLI EH273



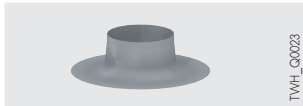
TVH_Q0020A

SATZ MIT 2 PPE ÜBERGANGSSTÜCKE, Ø 160 mm - KOLLI EH274



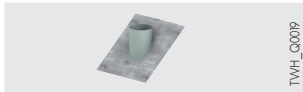
TVH_Q0024A

DACHDURCHFÜHRUNG SCHWARZ Ø 160 mm - KOLLI EH275



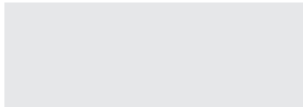
TVH_Q0023

UNIVERSAL FLACHDACHABDICHTUNG, Ø 160 mm - KOLLI EH276

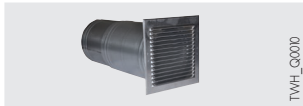


TVH_Q0019

UNIVERSAL DACHABDICHTUNG FÜR EINE DACHNEIGUNG VON 25 BIS 45°, Ø 160 mm - KOLLI EH277

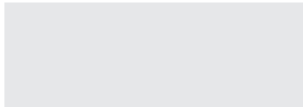


DICHTUNGSSATZ FÜR VERZINKTES WINKELSTÜCK - KOLLI HK437



TVH_Q0010

WANDGITTER + DURCHFÜHRUNG - KOLLI HK506



ANSCHLUSSSATZ FÜR AUSSENLUFT, KOMPLETT Ø 160 mm - KOLLI HK438

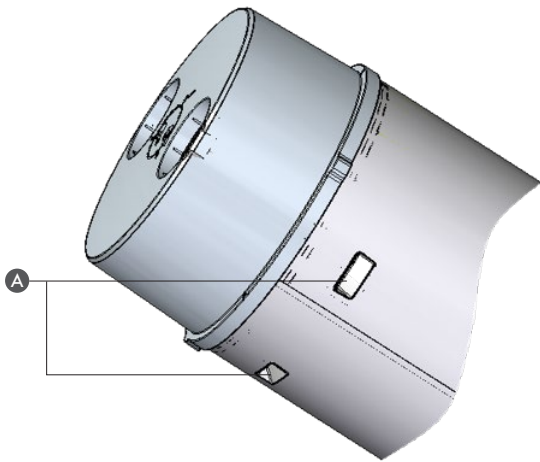
WICHTIGE HINWEISE

ZUR INSTALLATION



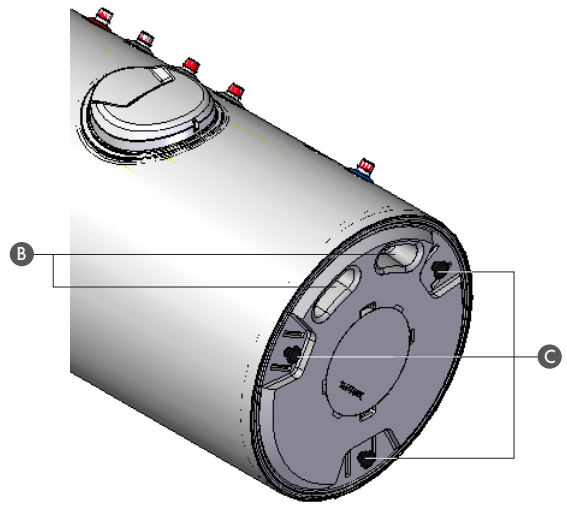
TRAGBARKEIT

SEITE



manipulation 3

HINTERGRUND



manipulation 2

LEGENDE

A Obere Griffe

B Untere Griffe

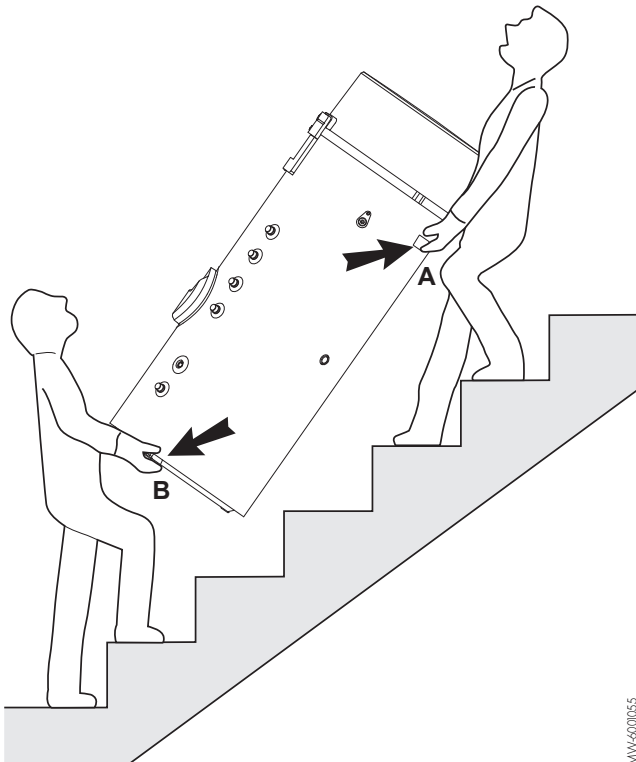
C Verstellbare FüÙe



ACHTUNG

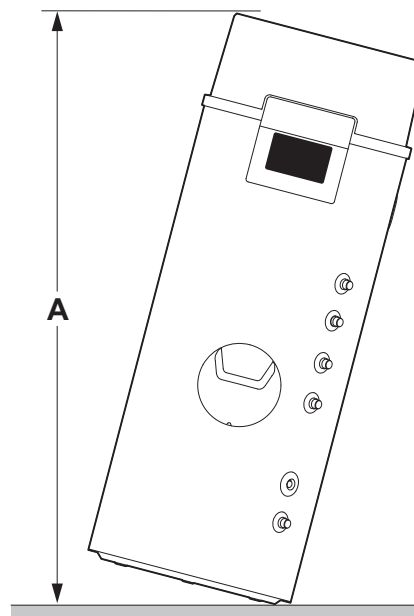
Nicht an der oberen Abdeckung handhaben.

UMGANG



MW-600055

KIPPMASS



MW-600055

| | ELENISIO | |
|---|-------------------|-------------------|
| A | 200/200H 1 630 | 250/250H 1 840 |

WICHTIGE HINWEISE

ZUR INSTALLATION

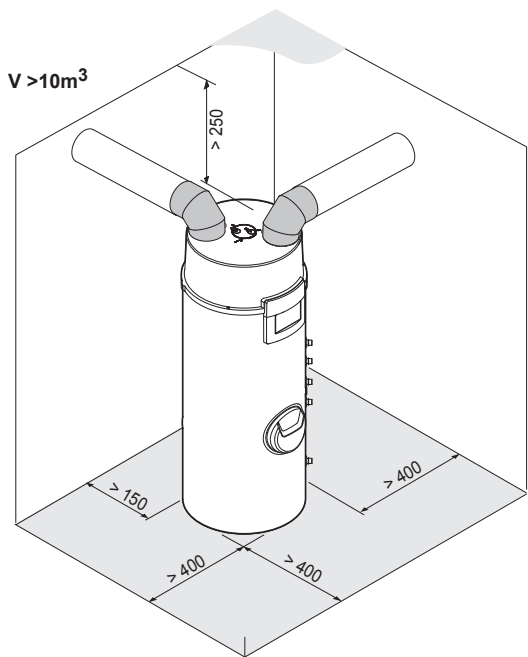


AUFSTELLUNG DES WARMWASSERBEREITERS ELENSIO

Das Gerät muss in einem frostfreien Raum bei einer Umgebungstemperatur zwischen +7 und +35 °C aufgestellt werden. Achtung: Die Installation einer Warmwasser-Wärmepumpe ist mit bestimmten Heizungsarten nicht kompatibel: offener Kamin, Produkte mit thermischem Auftrieb. Eine Installation im beheizten Bereich senkt den Standby-Verbrauch.

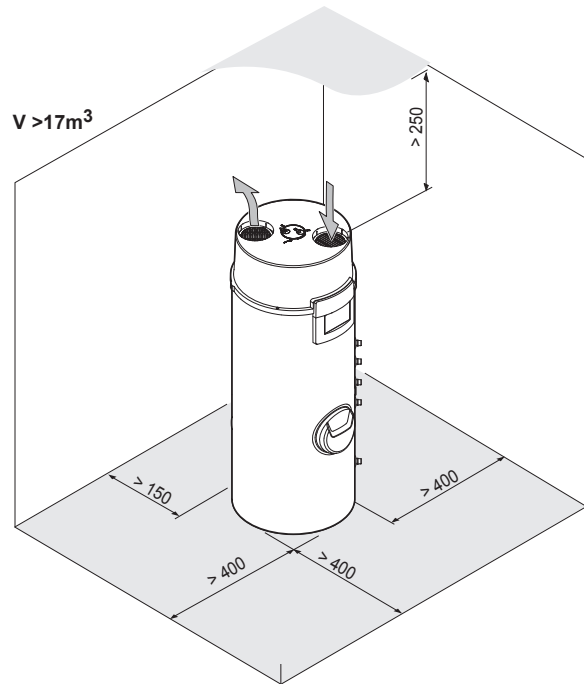
Er sollte so weit wie möglich von Schlafräumen entfernt (um die Geräuschübertragung zu vermeiden) und in der Nähe der Wasserentnahmestellen platziert werden, wobei die Länge der Luftkanäle so kurz wie möglich gehalten werden sollte. Lassen Sie um den Warmwasserbereiter herum ausreichend Platz, um Zugang und Wartung zu erleichtern.

• AN LÜFTUNGSKANÄLEN Ø 160 mm



MAV-1001860

• AN DER UMGEBUNGSLUFT



MAV-1001860



WICHTIG

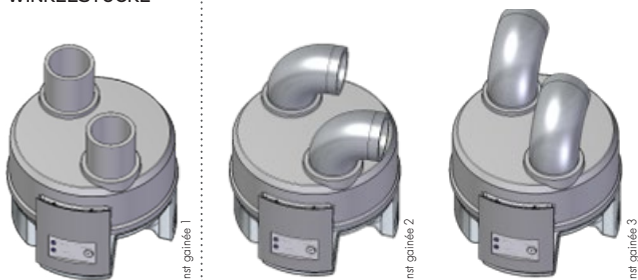
Das Gerät muss am Boden oder an der Wand befestigt werden.

BETRIEB

• AN LÜFTUNGSKANÄLEN Ø 160 mm

• ohne WINKELSTÜCKE

• VERSTELLBARE WINKELSTÜCKE



MAXIMALE LÄNGE DES LUFTANSCHLUSSES (m)

Ø 160 mm

26

• AN DER UMGEBUNGSLUFT



mit air ambient



ACHTUNG

Verwenden Sie kein Zubehör, das zu hohen Druckverlusten führen kann (z. B. Gitter mit Fliegengitter, flexibler, teilweise durchhängender Schlauch ...). Bei erhöhtem Druckverlust wird die Leistung des Gerätes verringert und die Ladezeit verlängert.

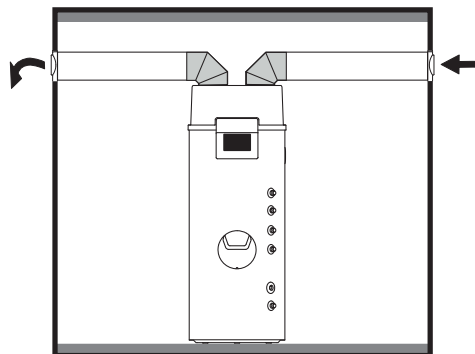
PLANUNGSHINWEISE DES WARMWASSERBEREITERS ELENSIO

• AN LÜFTUNGSKANÄLEN Ø 160 mm

• AUSSENLUFT/AUSSEN

Das Gerät nimmt Außenluft auf und gibt sie ins Freie ab.

Der Anschluss an die Außenluft kann zu einem höheren Stromverbrauch führen, wenn die Temperatur der Außenluft außerhalb des Betriebsbereichs liegt.

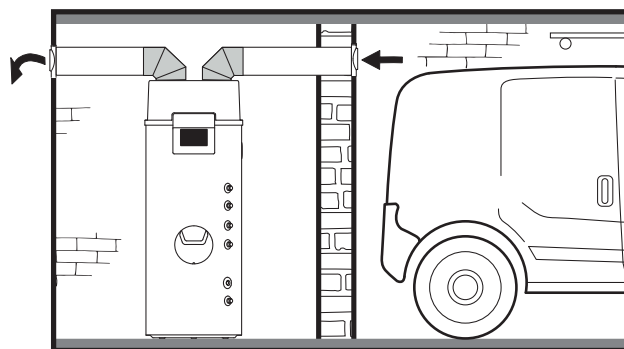


MW-607002

• INNENLUFT/AUSSEN

Das Gerät nimmt Luft in einem Raum auf und gibt Luft ins Freie ab.

Ermöglicht die Rückgewinnung kostenloser Wärme, die vom Motor Ihres Fahrzeugs nach dem Abstellen oder von Haushaltsgeräten im Betrieb abgegeben wird.



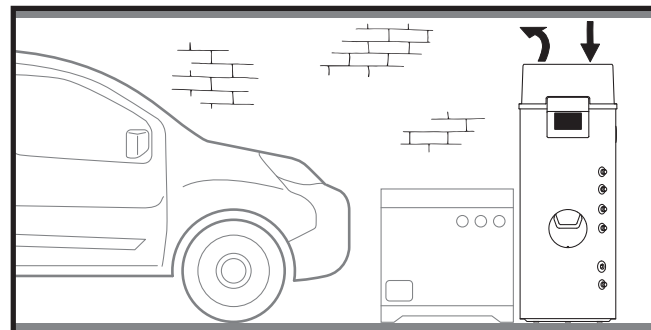
MW-607003

• AN DER UMGEBUNGSLUFT

• GARAGE

Das Gerät nimmt Luft in einem Raum auf und bläst Luft in den Raum aus.

Ermöglicht die Rückgewinnung kostenloser Wärme, die vom Motor Ihres Fahrzeugs nach dem Abstellen oder von Haushaltsgeräten im Betrieb abgegeben wird.

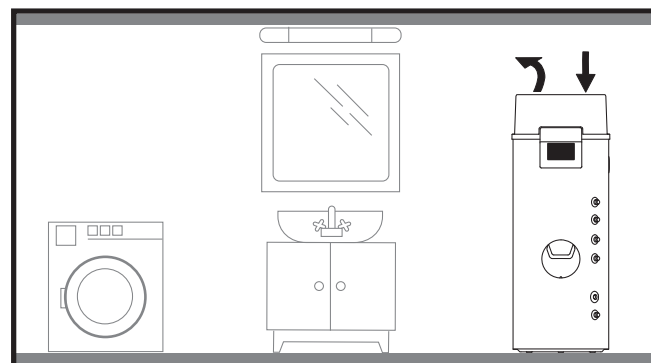


MW-607002

• WASCHKÜCHE

Das Gerät nimmt Luft in einem Raum auf und bläst sie in den Raum aus.

Ermöglicht die Entfeuchtung des Raumes und die Rückgewinnung kostenloser Wärme, die von Haushaltsgeräten im Betrieb abgegeben wird.



MW-607003



ELEKTRISCHER ANSCHLUSS DES ELENSIO

Die Warmwasser-Wärmepumpen werden mit einem Netzkabel für 230 V/50 Hz geliefert. Der elektrische Anschluss muss Localen Verordnungen entsprechen. Der Warmwasserbereiter muss an einen Stromkreis mit einem allpoligen Trennschalter mit einer Kontaktöffnung von > 3 mm angeschlossen werden und mit einem 16-A-Leitungsschutzschalter abgesichert sein.

Die Modelle ELENSIO verfügen über einen Kontakt für „Hoch-/Niedertarifzeiten“, sodass sie als Ersatz für einen vorhandenen elektrischen Warmwasserbereiter installiert werden können, ohne dass die Installation geändert werden muss. Der Anschluss dieses Kontakts ermöglicht es auch, den Betrieb des WP-Moduls und des elektrischen Zusatzherzeugers während der Hochtarifzeiten zu sperren.

| | ART DER VERSORGUNG | KABELQUERSCHNITT (mm²) | SCHUTZSCHALTER TYP K | MAXIMALE INTENSITÄT FI-SCHALTER TYP A |
|-------------------------------------------------------|------------------------------------------|------------------------|----------------------|---------------------------------------|
| Stromversorgung | 230V einphasig | 3 x 2,5 (Fournil) | 16 A | 30 mA |
| Verkabelung mit hydraulischem Zusatzherzeuger (1) (2) | Steuerung des Zusatzherzeugers. | 2 x 0,75 | - | - |
| | Steuerung der Pumpe des Zusatzherzeugers | 3 x 1,5 | - | - |
| Steuerung Niedertarifzeiten (3) | 230V einphasig | 2 x 1,5 | - | - |
| Verkabelung Photovoltaikanlage | 230V einphasig | 2 x 1,5 | - | - |
| Verkabelung Steuerung Photovoltaikanlage | 230V einphasig | 2 x 1,5 | - | - |

(1) Zwei anzuschließende Steckverbinder für die Freigabe des Zusatzherzeugers und die Steuerung der Pumpe des Zusatzherzeugers

(2) Verbindung, die eine andere Ausrüstung mit dem Gerät verbindet

(3) Verbindungskabel, das das Niedertarifzeiten-Signal mit dem Gerät verbindet

HYDRAULISCHER ANSCHLUSS



WICHTIG

Eine Sicherheitsgruppe für den Kaltwasseranschluss gemäß NF EN 1487 vorsehen
Sicherheitsgruppe nicht im Lieferumfang enthalten.

SCHALLPEGEL

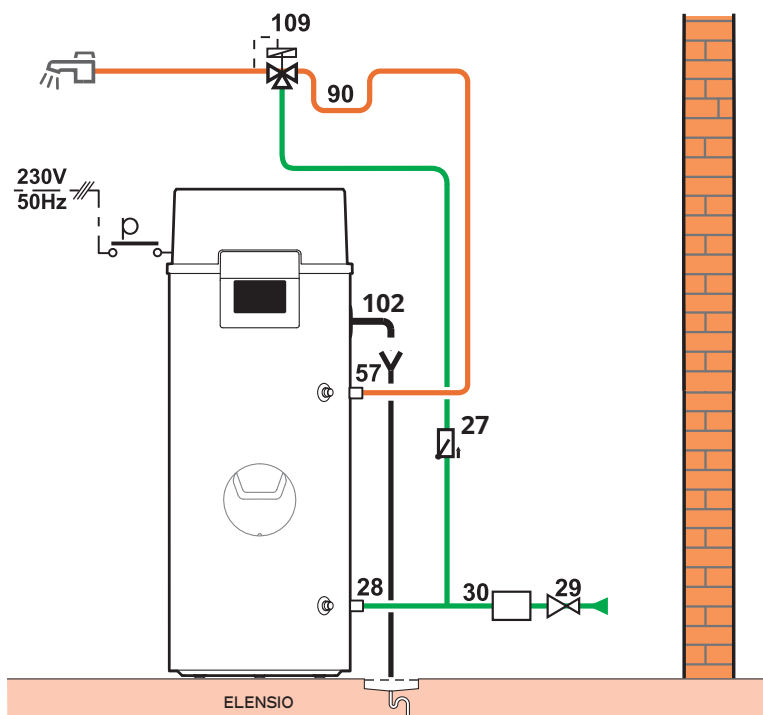
Schallpegel muss Lokalen Vorschriften entsprechen.

ANSCHLUSS BEISPIEL

DES WARMWASSERBEREITERS ELENSIO

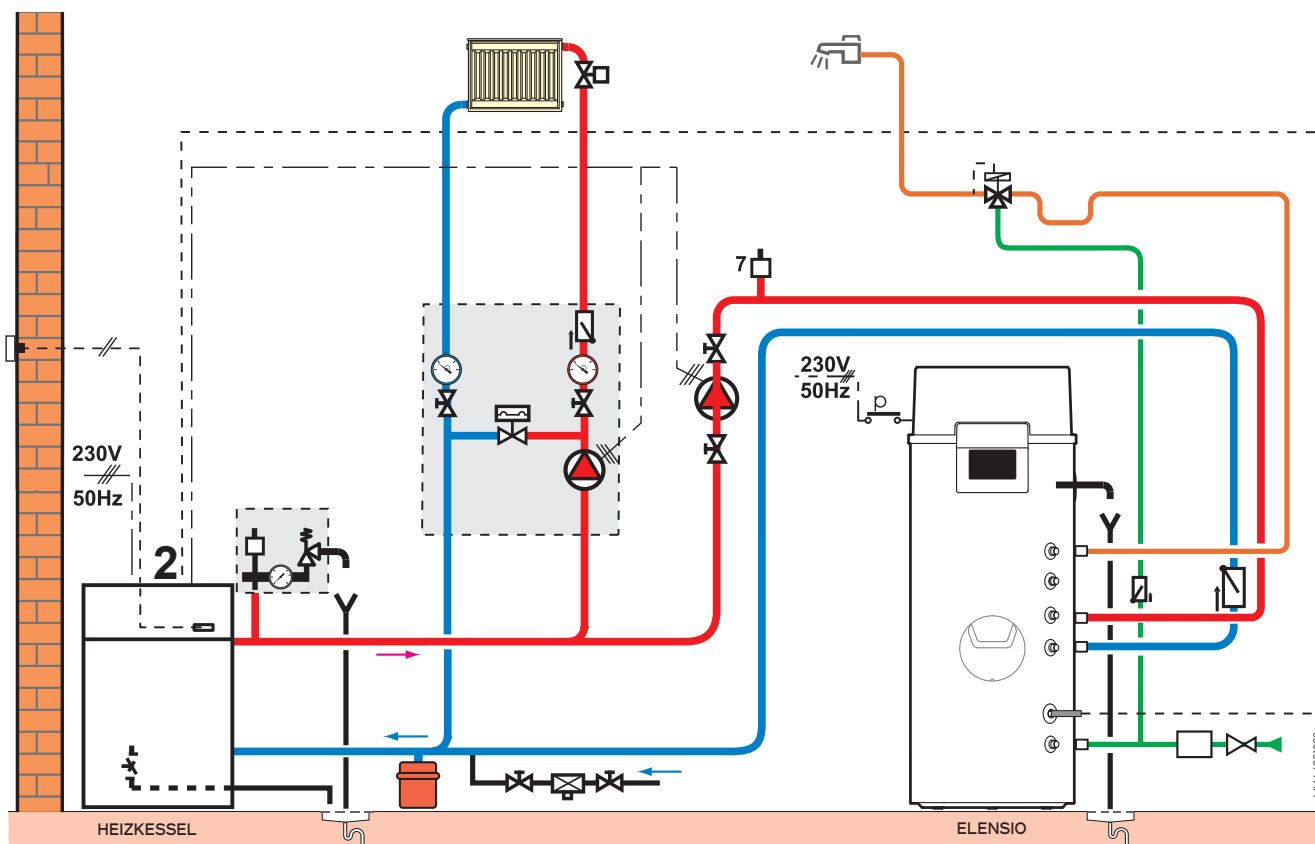


STANDARD-INSTALLATION



MW-5001091

INSTALLATION MIT HYDRAULISCHER ZUSATZERZEUGUNG DURCH EINEN HEIZKESSEL



MW-5001093

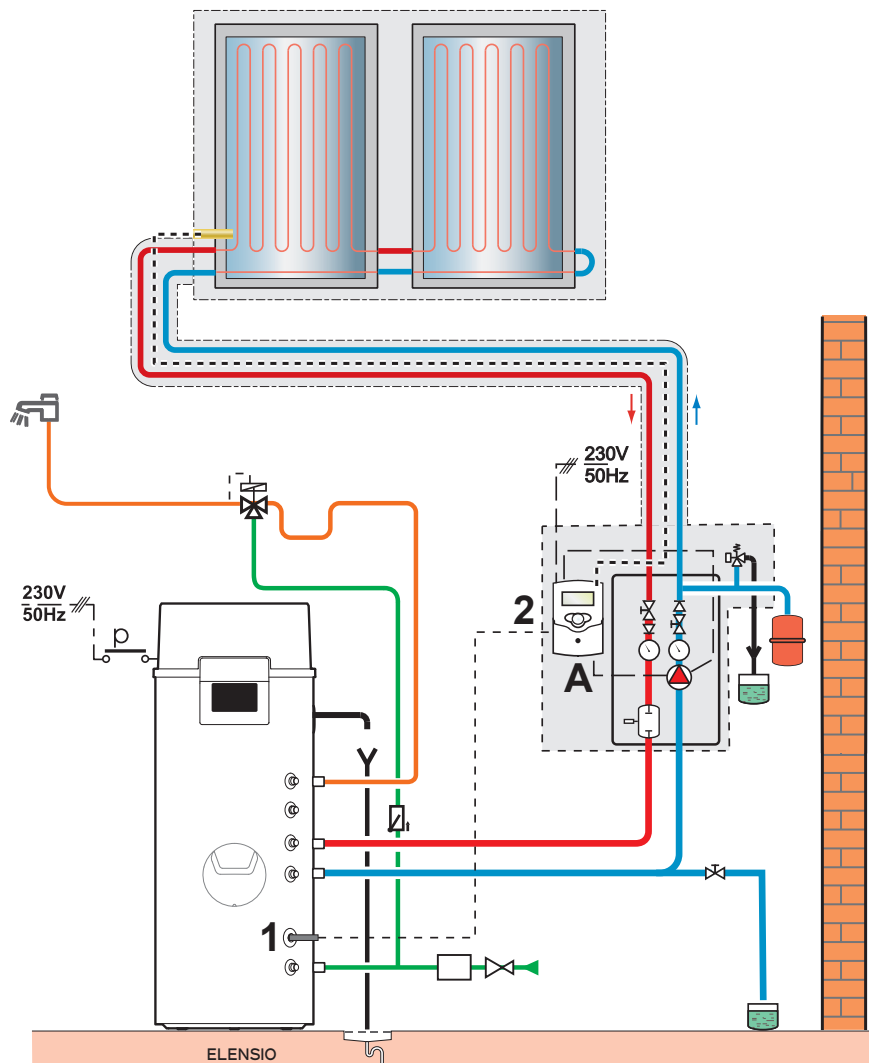
Legende: siehe Seite 14

ANSCHLUSS BEISPIEL

DES WARMWASSERBEREITERS ELENSIO



INSTALLATION MIT HYDRAULISCHER ZUSATZERZEUGUNG DURCH SONNENKOLLEKTOREN



LEGENDE

- A Steuerung der Sonnenkollektoren
- 1 Trinkwarmwasser-Temperaturfühler
- 2 Kontakt der Steuerung der Sonnenkollektoren

LEGENDE

- | | |
|------------------------------------------------------|----------------------------------------------------------|
| 27 Rückschlagklappe | 57 Warmwasserauslauf mit dielektrischem Anschluss |
| 28 Kaltwasserzulauf | 90 Schwerkraftbremse |
| 29 Druckminderer | 102 Kondenswasser-Abflussschlauch |
| 30 Geeichtes und verplombtes Sicherheitsmodul, 7 bar | 109 Thermostatisches Mischventil für Warmwasserbereitung |

MW-6001092



A large, empty rectangular box with a thin black border, intended for taking notes.



BDR THERMEA France
S.A.S. mit einem Kapital von 229 288 696 €
57, rue de la Gare – F – 67580 Mertzwiller
Tel. +33 3 88 80 27 00 - Fax +33 3 88 80 27 99
www.dedietrich-heiztechnik.com

Ihr Fachhändler