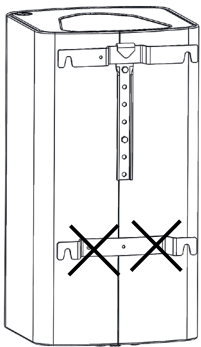


EHT 50l, 80l, 100l, 120l, 150l

Druckfester Elektro-Warmwasserbereiter
Pressure-proof electric water heater
Scaldacqua elettrico a prova di pressione

de - Seite 2
en - page 16
it - pagina 30



Die untere Mauerlasche hat keine tragende Funktion.

Das Anheben und/oder Tragen des Elektrospeichers an der unteren Mauerlasche ist verboten!

The lower wall bracket has no supporting function.

Lifting and/or supporting the electrical storage heater on the lower wall bracket is prohibited.

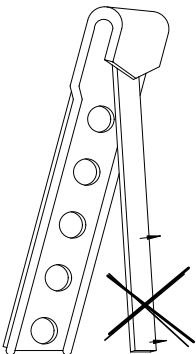
La staffa inferiore per il fissaggio a parete non ha una funzione di supporto.

Il sollevamento e/o spostamento dello scaldacqua elettrico mediante staffa inferiore per il fissaggio a parete è vietato poiché può.



SICHERHEITSTEIL Einhängehaken wegen Bruchmöglichkeit nicht verbiegen und mit 2 Originalschrauben M10x16 8.8 mit einem Anzugsmoment 40 bis 50 Nm befestigen.

Do not bend hang-up hook SAFETY ELEMENT due to possible fracture and fasten with 2 original screws M10x16 8.8 with a torque of 40 to 50 Nm.



PARTE DI SICUREZZA ganci di sospensione a causa della possibilità di rottura di non piegarsi e fissare con 2 viti originali M10x16 8.8 con una coppia di 40-50 Nm.

Sehr geehrter Kunde!

Sie haben sich für die Warmwasserbereitung mit einem Elektrospeicher aus unserem Hause entschieden.

Wir danken für Ihr Vertrauen!

Sie erhalten ein formschönes Gerät, das nach dem letzten Stand der Technik gebaut wurde und den geltenden Vorschriften entspricht. Die durch kontinuierliche Forschung hochentwickelte Emaillierung sowie eine ständige Qualitätskontrolle während der Produktion geben unseren Warmwasserspeichern technische Eigenschaften, die Sie immer schätzen werden. Durch die umweltfreundliche FCKW-freie Isolationschäumung wird ein außerordentlich niedriger Bereitschaftsenergieverbrauch gewährleistet. Der Umwelt zuliebe ermöglicht Ihnen die ARA-Lizenz, die Verpackung ihres Gerätes fachgerecht zu entsorgen.

Installation und erste Inbetriebnahme dürfen nur von einer konzessionierten Installationsfirma gemäß dieser Anleitung durchgeführt werden.

Sie finden in dieser kleinen Broschüre alle wichtigen Hinweise für richtige Montage und Bedienung. Lassen Sie sich aber trotzdem von Ihrem Konzessionär die Funktion des Gerätes erklären und die Bedienung vorführen. Selbstverständlich steht Ihnen auch unser Haus mit Kundendienst und Verkaufsabteilung gerne beratend zur Verfügung.

Viel Freude mit Ihrem Elektrospeicher!

Inhaltsverzeichnis

Sicherheitshinweise.....	3
Funktion.....	5
Warmwasserbedarf.....	5
Energiesparen.....	5
Bereitschaftsenergieverbrauch	6
Bedienung	6
Temperatureinstellung.....	6
Betriebsvoraussetzungen.....	7
Montage- und Sicherheitshinweise.....	7
Maßskizze.....	8
Brauchwasserseitiger Anschluss (druckfest).....	9
Elektrischer Anschluss	10
Allgemeine Hinweise	10
Anschlussschema	11
Erste Inbetriebnahme / Wiederinbetriebnahme.....	11
Außerbetriebsetzung, Entleerung	11
Kontrolle, Wartung, Pflege	12
Funktionsstörungen.....	12
Recycling und Entsorgung.....	13
Produktdaten ErP	13
EG-Konformitätserklärung.....	13
Garantie, Gewährleistung und Produkthaftung	14

SICHERHEITSHINWEISE

Allgemein

- Dieser Speicher kann von Kindern ab 8 Jahren sowie von Personen mit verringerten physischen, sensorischen oder mentalen Fähigkeiten oder Mangel an Erfahrung und Wissen benutzt werden, wenn sie beaufsichtigt werden oder bezüglich des sicheren Gebrauchs des Speichers unterwiesen wurden und die daraus resultierenden Gefahren verstehen. Kinder dürfen nicht mit dem Speicher oder dessen Verpackung spielen. Reinigung und Benutzerwartung dürfen nicht von Kindern ohne Beaufsichtigung durchgeführt werden.
- Der Speicher darf nur wie in dieser Anleitung bzw. der zugehörigen technischen Information beschrieben installiert und betrieben werden. Jeglicher anderer Gebrauch ist nicht bestimmungsgemäß und daher nicht zulässig.
- Ein schadhafter Speicher darf nicht weiter betrieben werden.
- Es besteht Verbrühungsgefahr durch heißes Wasser bzw. heiße Bauteile (z. B. Armatur, Warmwasserablaufrohr, usw.).
- Bei Einsatz einer Elektroeinbaueinheizung ist auf einen ordnungsgemäßen Korrosionsschutz zu achten.
- Nur Originalzubehör bzw. Originalersatzteile verwenden.

Installation und Inbetriebnahme

- Installation und Inbetriebnahme dürfen nur durch qualifiziertes Fachpersonal durchgeführt werden, welches dadurch die Verantwortung für die ordnungsgemäße Montage gemäß den gültigen Gesetzen, Normen und Richtlinien übernimmt.
- Ein druckloser Anschluss des Speichers ist nicht möglich!
- Der Speicher wird entweder über eine Wandhalterung an einer ausreichend tragfähigen Wand befestigt (Gesamtgewicht des gefüllten Speichers beachten) oder nach Montage der beiliegenden Stellfüße auf ebenem, waagrechtem Boden aufgestellt. Stellen Sie sicher, dass der Untergrund am Aufstellort ausreichend tragfähig ist.
- Der Speicher darf nur in trockenen, frostgeschützten Räumen aufgestellt werden. Bei Frostgefahr ist der Speicher vollständig zu entleeren.
- Der auf dem Typenschild angegebene Nenndruck darf nicht überschritten werden.
- Bei der Installation des Speichers ist ein eventueller Wasseraustritt zu berücksichtigen und ein entsprechendes Auffanggefäß inklusive Ableitung in einen Entwässerungsgegenstand zu installieren.
- Nach erfolgter Inbetriebnahme sind der Speicher und sämtliche Anschlüsse auf Dichtheit zu prüfen.

Elektrischer Anschluss

- Der Speicher darf nur durch qualifiziertes Fachpersonal an festverlegte Leitungen unter Beachtung der facheinschlägigen Normen und Gesetze angeschlossen werden.
- Vor den Stromkreis ist ein Fehlerstromschutzschalter mit Auslösestrom $I_{\Delta N} \leq 30\text{mA}$ zu schalten.
- Vor Arbeiten am Speicher ist dieser spannungsfrei zu schalten, auf Spannungsfreiheit zu kontrollieren und gegen Wiedereinschalten zu sichern.
- Ist ein Anschlusskabel beschädigt, sofort die Stromversorgung unterbrechen (Leitungsschutzschalter) und einen Fachmann rufen!
- Anschlusskabel dürfen auf keinen Fall verlängert oder durchtrennt werden.
- ACHTUNG: Die werksseitige Verdrahtung darf weder verlängert noch ausgebaut werden!

Wartung

- Wartungs-, Reinigungs- sowie eventuell notwendige Reparatur- oder Servicearbeiten dürfen nur durch dafür qualifiziertes Fachpersonal vorgenommen werden.
- Versuchen Sie nie, Fehler und Störungen selbst zu beheben.
- Notwendige Service- und Wartungsintervalle entsprechend dieser Bedienungs- und Montageanleitung sind zu beachten.

FUNKTION

Das im emaillierten Innenkessel gespeicherte Brauchwasser wird durch den elektrischen Heizeinsatz erwärmt. Der Benutzer kann die gewünschte Temperatur am Einstellknebel vorwählen. Die Heizung wird während der vom zuständigen EVU bestimmten Aufheizzeiten durch den Temperaturregler selbständig ein- und nach Erreichen der gewünschten Speicherwassertemperatur wieder abgeschaltet. Sinkt die Wassertemperatur, z. B. durch Wasserentnahme oder natürliche Abkühlung (die hochwertige FCKW-freie PU-Schaumisolierung hält sie möglichst gering), so schaltet sich die Geräteheizung solange wieder ein, bis die vorgewählte Speicherwassertemperatur erreicht ist.

WARMWASSERBEDARF

Der Warmwasserverbrauch im Haushalt ist abhängig von der Anzahl der Personen, der sanitären Ausstattung der Wohnung oder des Hauses, der Isolierung, der Rohrleitungen und den individuellen Gewohnheiten des Verbrauchers.

Die folgende Tabelle gibt einige Richtwerte über Verbrauchszahlen.

	Warmwasserbedarf in Liter		Erforderliche Speicherwassermenge in Liter	
	bei 37 °C	bei 55 °C	mit 80 °C	mit 60 °C
Vollbad	150 - 180		55 - 66	78 - 94
Duschbad	30 - 50		11 - 18	16 - 26
Händewaschen	3 - 6		1 - 2	1,6 - 3,1
Kopfwäsche (Kurzhaar)	6 - 12		3 - 4,4	4,2 - 6,3
Kopfwäsche (Langhaar)	10 - 18		3,7 - 6,6	5,2 - 9,4
Bidetbenützung	12 - 15		4,4 - 5,5	6,3 - 7,8
Geschirrspülen				
bei 2 Personen je Tag		16	10	14
bei 3 Personen je Tag		20	12,5	18
bei 4 Personen je Tag		24	15,2	21,5
Wohnungspflege je Eimer Putzwasser		10	6,3	9

Die Temperatur des zum Mischen auf die angegebene Warmwassertemperatur erforderlichen Kaltwassers wurde mit ca. 12 °C angenommen.

ENERGIESPAREN

Unsere Elektrospeicher sind infolge der hochwertigen umweltfreundlichen FCKW-freien PU-Schaumisolierung und der eingebauten Temperaturregelung echte Energiesparer.

Niedrige Speicherwassertemperaturen erweisen sich als besonders wirtschaftlich. Deshalb soll die stufenlos einstellbare Temperatur nur so hoch gewählt werden, wie sie für den tatsächlichen Warmwasserbedarf notwendig ist. Das hilft Energie zu sparen und vermindert die Kalkablagerungen im Behälter.

BEREITSCHAFTSENERGIEVERBRAUCH

Wird ein Warmwasserbereiter aufgeheizt und nach Beendigung des Aufheizvorganges über längere Zeit kein Wasser entnommen, erfolgt eine wohl langsame, aber kontinuierliche Abkühlung des Speicherwassers über die Geräteoberfläche. Je nach Gerätebauart, Gerätegröße, Stärke und Qualität der Behälterisolation sind Intensität und Schnelligkeit dieser Abkühlung verschieden.

Gemessen wird dieses Verhalten in einem Zeitraum von 24 Stunden bei 65 °C Speicherwassertemperatur, gezählt wird der Energieaufwand in kWh, der notwendig ist, um über diesen Zeitraum die Wassertemperatur konstant zu halten.

Nenninhalt in Liter	50	80	100	120	150
Bereitschaftsenergieverbrauch kWh/24h	0,72	0,95	1,08	1,23	1,45

BEDIENUNG

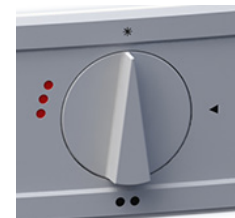
Die für den Betrieb des Elektrospeichers notwendigen Bedienungseinrichtungen (Einstellknopf des Temperaturreglers) sind an der Vorderseite des Gerätes zusammengefasst.

Dieser Speicher kann von Kindern ab 8 Jahren sowie von Personen mit verringerten physischen, sensorischen oder mentalen Fähigkeiten oder Mangel an Erfahrung und Wissen benutzt werden, wenn sie beaufsichtigt werden oder bezüglich des sicheren Gebrauchs des Speichers unterwiesen wurden und die daraus resultierenden Gefahren verstehen. Kinder dürfen nicht mit dem Speicher oder dessen Verpackung spielen. Reinigung und Benutzerwartung dürfen nicht von Kindern ohne Beaufsichtigung durchgeführt werden.

TEMPERATUREINSTELLUNG

Als Einstellhilfe weist der Einstellknopf des Temperaturreglers der Elektroheizung 4 Hauptstufen auf:

*	bis zu 30 °C	Frostschutz für den Speicher
◀	ca. 40 °C	Handwarmes Speicherwasser
••	ca. 65 °C	mäßig heißes Speicherwasser
•••	ca. 80 °C	heißes Speicherwasser



Achtung:

Einstellknopf am linken Anschlag ergibt keine Nullstellung bzw. Abschaltung der Geräteheizung.

Bei Betrieb in der Frostschutzstellung * kann das Wasser trotzdem eine Erwärmung von 30 °C aufweisen.

Bei Betrieb mit Tagstrom soll der Temperaturregler nicht höher als auf Stellung •• (ca. 65 °C) eingestellt werden. Bei dieser Einstellung arbeitet das Gerät besonders wirtschaftlich. Die Wärmeverluste sind gering und die Kesselsteinbildung wird weitgehend vermieden. Niedriger Bereitschaftsenergieverbrauch.

Um ein unabsichtliches Verbrühen mit zu heißem Wasser auszuschließen ist diese Stellung zu empfehlen.

Aufgrund der Hysterese des Temperaturreglers (± 7 K) und möglicher Abstrahlverluste (Abkühlung der Rohrleitung) unterliegen die Temperaturangaben einer Genauigkeit von ± 10 K.

BETRIEBSVORAUSSETZUNGEN

Die Speicher sind ausschließlich gemäß den am Leistungsschild genannten Bedingungen einsetzbar. Der maximale Einlassdruck entspricht dem auf dem Leistungsschild angegebenen Nenndruck. Neben den gesetzlich anerkannten nationalen Vorschriften und Normen sind auch die Anschlussbedingungen der örtlichen Elektrizitäts- und Wasserwerke sowie die Bedienungs- und Montageanleitung einzuhalten.

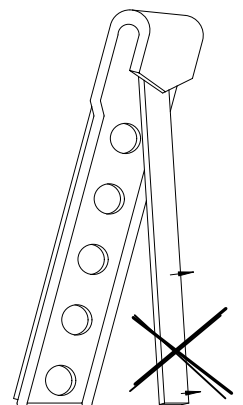
Der Raum, in dem das Gerät betrieben wird, muss frostfrei sein. Die Montage des Gerätes hat an einem Ort zu erfolgen mit dem billigerweise zu rechnen ist, d.h. das Gerät muss für den Fall einer notwendigen Wartung, Reparatur und eventuellen Austausches, problemfrei zugänglich und austauschbar sein. Der Warmwasserspeicher darf nur an feste Verrohrung angeschlossen werden. Bei stark kalkhaltigem Wasser empfehlen wir die Vorschaltung eines handelsüblichen Entkalkungsgerätes bzw. eine maximale Betriebstemperatur von ca. 65 °C (Stellung **).

Für einen ordnungsgemäßen Betrieb muss die Trinkwasserqualität der Trinkwasserverordnung entsprechen. Um eventuelle Einschwemmungen zu vermeiden empfehlen wir die Vorschaltung eines Wasserfilters.

Sollte ein Gerät bereits zum Zeitpunkt der Lieferung eine offensichtliche Fehlfunktion, Beschädigung oder einen anderen Mangel aufweisen, darf dieses nicht mehr montiert, verbaut und in Betrieb genommen werden. Spätere Reklamationen von angeschlossenen und eingebauten Geräten mit einem offensichtlichen Mangel sind von der Gewährleistung und Garantie dezidiert ausgeschlossen.

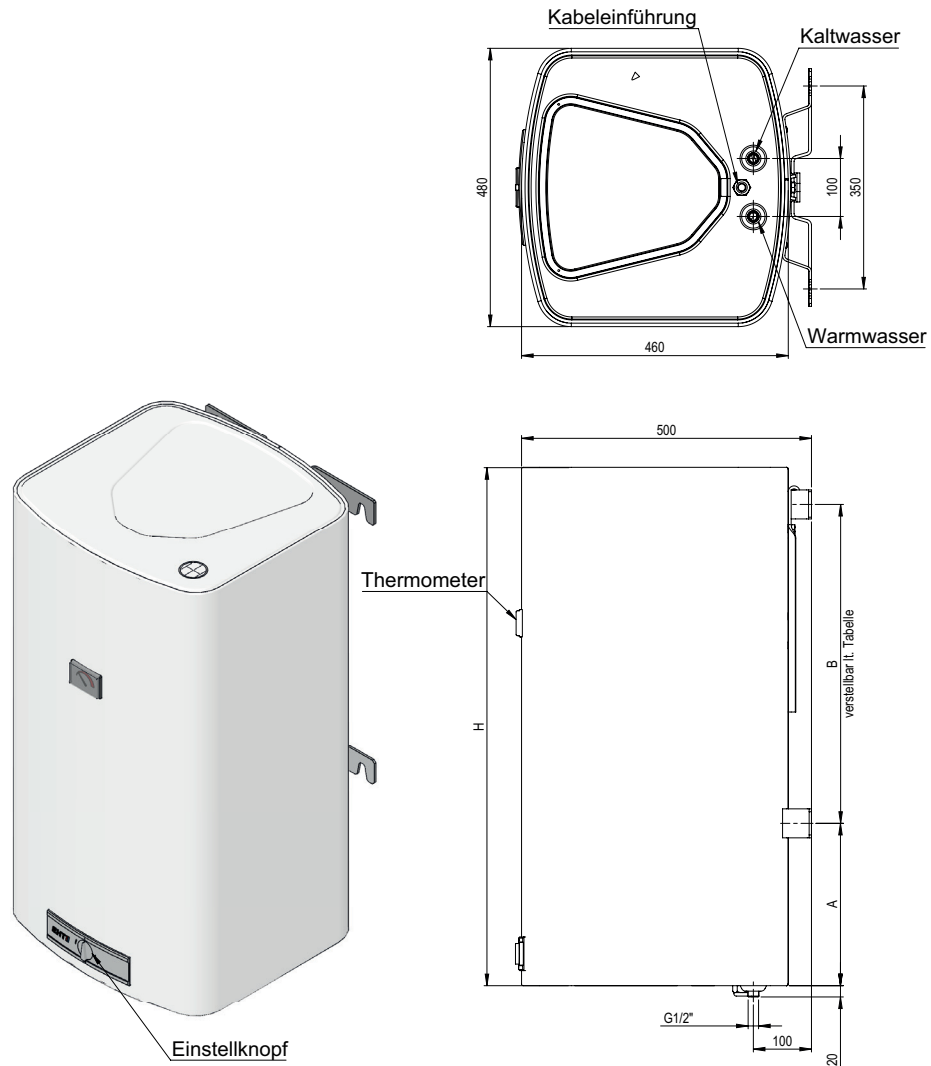
MONTAGE- UND SICHERHEITSHINWEISE

- a) Wichtiger Montagehinweis! Sicherheitsteil Einhängehaken wegen Bruchmöglichkeit nicht verbiegen. Bei Nichtbeachtung Verletzungsgefahr durch herabfallendes Gerät!
- b) Zum Einhängen des oberen Befestigungshakens ist jedem Gerät eine Mauerschiene beige packt, die mittels zweier Schrauben an der Wand befestigt wird und die tragende Funktion übernimmt. Zwei weitere Schraubenbefestigungen sind (entsprechend der Maßskizze mit den Geräteabmessungen) für die untere Mauerlasche des Gerätes an der Wand vorzusehen, diese übernimmt nur eine Abstützfunktion gegen die Wand sowie gegen seitliches Verschieben. Die untere Mauerlasche hat keine tragende Funktion und darf daher keiner unzulässigen Belastung ausgesetzt werden. Das Anheben und/oder Tragen des Elektrospeichers an der unteren Mauerlasche ist verboten, da diese Belastung zum Ausknöpfen der Mauerlasche führen kann! Warmwasserbereiter in hängender Bauart dürfen nicht liegend montiert werden.
- c) Die Befestigungshaken und damit das Aufhängemaß A können, durch Umsetzen der Speicher-Rückwandschrauben in andere Bohrungen des Hakens, in Abständen von 50 mm verstellt werden. Der Befestigungshaken ist immer mit zumindest zwei Schrauben an der Rückwand des Speichers zu befestigen!
Achtung: Es darf nur der vom Hersteller beige stellte Befestigungshaken verwendet werden!
Dieser ist bei einer Änderung der Montagehöhe an den Befestigungsschrauben mit einem Drehmoment von 40 - 50 Nm anzuziehen.
- d) Bei der Montage sind die Geräte-Maßskizzen und eventuell beige packte Hinweisschilder zu beachten.
- e) Achtung: Für eine belastungstechnische und festigkeitsmäßige Auslegung der Gerätemontagefläche bzw. für die Auswahl des Montageortes ist das Gewicht des Warmwasserbereiters einschließlich des Gewichtes der Wasserfüllung (des Nenninhalts) zu berücksichtigen.
Sonderaufhängungen: siehe Dünnwand- bzw. Deckenaufhängung.
- f) Wird ein Warmwasserbereiter mit Umbauten (Verkleidung) versehen, in engen, kleinen Räumen oder in Zwischendecken usw. eingebaut, ist unbedingt darauf zu achten, dass die Anschlussseite des Gerätes (Wasseranschlüsse, elektrischer Anschlussraum bzw. Heizeinbau) frei zugänglich bleibt und kein Wärmestau entsteht. Für den Ausbau des Heizflansches muss ein freier Raum von 500 mm vorhanden sein. Zum Einhängen in die Mauerschiene ist oberhalb des Gerätes ein Raum von mindestens 50 mm freizuhalten.



- g) Bei der Wahl bzw. Reihenfolge des anlagenseitig verwendeten Installationsmaterials (Vorsicht bei Mischinstallationen) ist nach den Regeln der Technik auf eventuell mögliche elektrochemische Vorgänge (Kontaktkorrosion z. B. Kupfer-Stahl) Bedacht zu nehmen. Wir empfehlen den Einbau von Isolierschraubungen.
- h) Das Gerät ist mit einem Sicherheitstemperaturbegrenzer ausgestattet, der bei einer Wassertemperatur von max. 110 °C die weitere Beheizung des Gerätes abschaltet (EN 60335 -2-21; ÖVE-EW41, Teil 2 (500) /1971). Es ist daher die Auswahl der Anschlusskomponenten (Anschlussrohre, Sicherheitsventilkombinationen etc.) so vorzunehmen, dass die Anschlusskomponenten bei einer eventuellen Fehlfunktion des Temperaturreglers Temperaturen von 110 °C Stand halten und allfällige Schadensfolgen vermieden werden.
- i) Montage und Installation dürfen ausschließlich durch befugte Gewerksleute erfolgen.
- j) Achtung: Der untere Deckel ist mit der Nase lagerichtig (Schaltbild innen) hinten einzuhängen und vorne mit 2 Schrauben zu montieren!

MASSSKIZZE



Nenninhalt in Liter	Bauform	Abmessungen in mm				Gewicht in kg
		H	A	B	B verstellbar von - bis	
50	Hängespeicher	579	130	400	400-550	30
80	Hängespeicher	761	280	400	400-550	40
100	Hängespeicher	894	280	550	400-550	47
120	Hängespeicher	1029	280	700	550-850	54
150	Hängespeicher	1229	280	900	750-1000	64

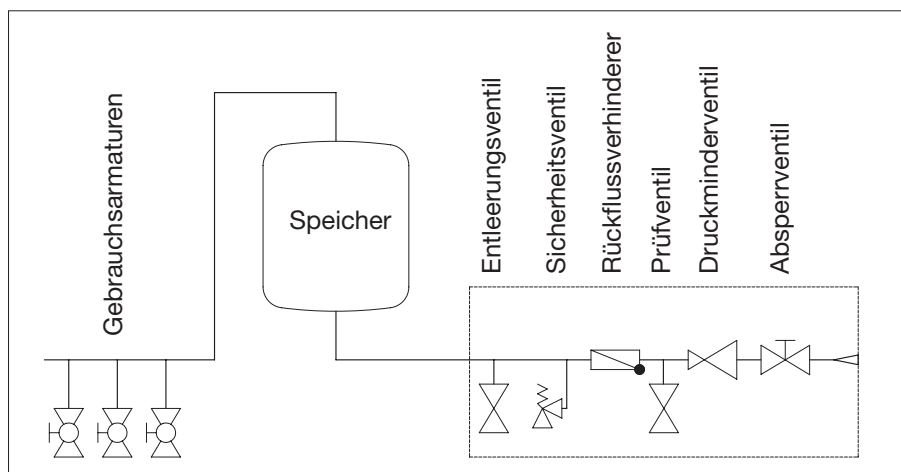
BRAUCHWASSERSEITIGER ANSCHLUSS (DRUCKFEST)

Bei Verwendung von ungeeigneten oder nicht funktionsfähigen Speicheranschlussarmaturen sowie Überschreitung des angegebenen Betriebsdruckes wird jede Garantie für unsere Warmwasserbereiter abgelehnt. Alle Speicher und Boiler, die auf ihrem Leistungsschild die Bezeichnung „max. Betriebsdruck 6 bar“ oder „max. Betriebsdruck 10 bar“ aufweisen, sind druckfeste Speicher. Der Anschluss bzw. die Anschlusskomponenten (z.B. Sicherheitsventil, Druckminderer) sind entsprechend den nationalen Normen und Vorschriften (z.B. DIN 1988-20; ÖNORM EN 806-2) auszuführen bzw. zu dimensionieren.

Achtung: Der Leitungswasserdruck muss auf das Sicherheitsventil abgestimmt werden, gegebenenfalls ist ein Druckminderer einzusetzen!

Der Wasseranschluss darf nur über ein geprüftes Membransicherheitsventil oder eine Membransicherheitsventilkombination - Anschlussarmatur für druckfeste Speicher - erfolgen!

Eine Sicherheitsventilkombination besteht aus Absperr-, Prüf-, Rücklauf-, Entleerungs- und Sicherheitsventil mit Dehnwasserablauf und wird zwischen Kaltwasserzuleitung und Kaltwasserzulauf (blau) des Speichers in gezeichneter Reihenfolge eingebaut.



Grundsätzlich ist folgendes zu beachten:

Um eine einwandfreie Funktion der Anschlussarmatur zu gewährleisten, darf diese nur in frostgeschützten Räumen montiert werden. Der Ablauf des Sicherheitsventils muss offen und beobachtbar sein bzw. die Ablaufleitung vom Tropfenfänger (Dehnwassertrichter) darf nicht ins Freie führen, damit weder Frost noch Verstopfung durch Schmutz und dergleichen eine Störung verursachen können. Es ist darauf zu achten, dass der Tropfbecher nicht verstopft ist.

Weiters ist zu beachten, dass das Abflussrohr des Sicherheitsventils in einer stetigen Abwärtsneigung zu installieren ist.

Zwischen Sicherheitsventil und Kaltwasserzulauf des Speichers darf kein Absperrventil oder eine sonstige Drosselung eingebaut werden.

Das Sicherheitsventil muss auf einen Ansprechdruck eingestellt sein, der unter dem Nenndruck (6 bar) des Speichers liegt. Vor endgültigem Anschluss des Speichers muss die Kaltwasserzuleitung durchgespült werden. Die Ablassöffnungen der Sicherheitsventile (Brauchwasser sowie Heizkreise) müssen in einen entsprechenden Entwässerungsgegenstand münden, um einen etwaigen Schaden durch Austreten der Betriebsflüssigkeit zu verhindern.

Nach erfolgtem Wasseranschluss und blasenfreier Füllung des Speichers ist die Anschlussarmatur auf Funktion zu prüfen.

- a) Um eine Blockierung der Anlüfteinrichtung des Sicherheitsventils in Folge von Kalkabsetzungen zu vermeiden, ist während des Betriebes der Anlage von Zeit zu Zeit die Anlüfteinrichtung des Sicherheitsventils zu betätigen. Es ist zu beobachten, ob das Ventil nach Loslassen der Anlüfteinrichtung wieder schließt und ob das anstehende Wasser über Trichter oder Abblaseleitung vollständig abfließt.
- b) Bei Sicherheitsventilen, die vor Wasserwärmern eingebaut sind, ist zu beobachten, ob beim Aufheizen des Wasserwärmers das Sicherheitsventil anspricht. Dies ist durch Wasseraustritt aus der Abblaseleitung feststellbar.

Durchführung: Betreiber, Installationsunternehmen
Zeitabstand: alle 6 Monate

Wartung und Instandsetzung:

Tritt beim Aufheizen des Wasserwärmers kein Wasser aus oder liegt eine dauernde Undichtheit des Sicherheitsventils vor, so ist durch mehrmaliges Betätigen der Anlüftvorrichtung das Lösen des Ventils oder die Ausspülung eines etwaigen Fremdkörpers (z. B. Kalkpartikel) auf dem Dichtungsteil zu versuchen.

Gelingt dies nicht, so ist die Instandsetzung durch ein Installationsunternehmen zu veranlassen. Bei Beschädigungen von Ventilsitz oder Dichtscheibe muss das Sicherheitsventil komplett ausgetauscht werden.

Durchführung: Installationsunternehmer
Zeitabstand: jährlich

Zur Überprüfung des Rücklaufventils wird das Absperrventil geschlossen, es darf aus dem geöffneten Prüfventil kein Wasser abfließen.

Die Bedienung des Speichers erfolgt durch das Warmwasserventil der Gebrauchsarmatur (Mischbatte). Der Speicher steht daher dauernd unter Leitungsdruck. Um den Innenkessel bei der Aufheizung vor Überdruck zu schützen, wird das auftretende Dehnwasser durch das Sicherheitsventil abgeleitet. Um Überdruckschäden am Warmwasserbereiter zu vermeiden, ist es unbedingt notwendig, verkalkte Sicherheitsventile zu erneuern. Das Rücklaufventil verhindert bei Leitungsdruckabfall das Rückfließen des Warmwassers in das Kaltwasserleitungsnetz und schützt dadurch den Kessel vor einer Aufheizung ohne Wasser. Durch das Absperrventil kann der Speicher wasserseitig und somit auch druckmäßig vom Kaltwasserleitungsnetz getrennt und im Bedarfsfall durch das Entleerungsventil entleert werden.

Um eine problemfreie Reparatur, einen Ausbau oder Austausch des Gerätes zu ermöglichen, ist es notwendig, den Anschluss des Speichers mittels einer lösbaren Verbindung (Holländer) herzustellen. Undichtheiten des Speichers infolge eines unsachgemäßen Anschlusses und dadurch entstandene Schäden und Folgeschäden sind von der Garantie und Produkthaftung ausgeschlossen.

ELEKTRISCHER ANSCHLUSS

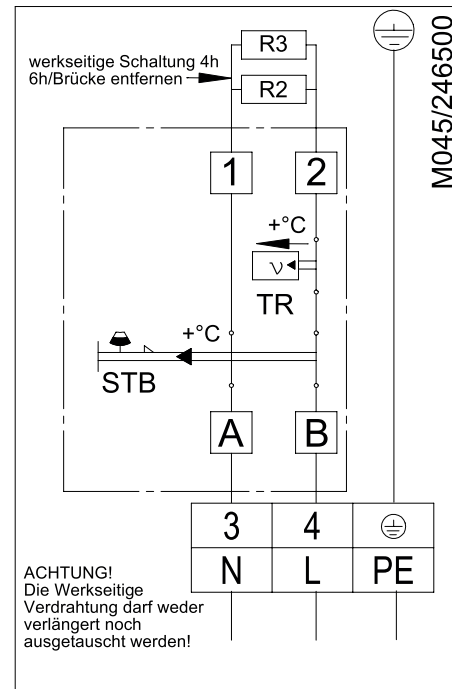
Allgemeine Hinweise

- a) Der elektrische Anschluss ist grundsätzlich nach dem im Anschlussraum des Speichers eingeklebten Schaltbild vorzunehmen und darf nur durch einen konzessionierten Fachmann durchgeführt werden!
- b) Auf die richtige Anschlussspannung achten!
- c) In der elektrischen Zuleitung ist ein allpoliger Trennschalter mit 3 mm Kontaktöffnungsweite vorzusehen. Als Trennschaltvorrichtung sind auch Sicherungsautomaten zulässig.
- d) Das Anschlusskabel muss durch die Kabelverschraubung in den Anschlussraum des Speichers eingeführt und mittels der Zugentlastungsvorrichtung gegen Herausziehen und Verdrehen gesichert werden.
- e) Bei der Montage und bei Eingriffen in das Gerät muss der Warmwasserspeicher zuerst entsprechend der EN 50110 (ÖVE, TAEV) allpolig und allseitig von der Spannungsversorgung getrennt werden. Vor weiteren Arbeiten ist die Anlage gegen das Wiedereinschalten der Spannungsversorgung zu sichern (Sicherungen herausdrehen, Leitungsschutzschalter auslösen).
- f) Achtung: Der untere Deckel ist mit der Nase lagerichtig (Schaltbild innen) hinten einzuhängen und vorne mit 2 Schrauben zu montieren!

Anschlusschema

L,N Versorgungsnetz
Anschlussspannung ~230V

50 Liter	4 Std.	1,15 kW
	6 Std.	0,85 kW
80 Liter	4 Std.	1,75 kW
	6 Std.	1,10 kW
100 Liter	4 Std.	2,30 kW
	6 Std.	1,65 kW
120 Liter	4 Std.	2,75 kW
	6 Std.	1,65 kW
150 Liter	4 Std.	3,30 kW
	6 Std.	2,20 kW



ERSTE INBETRIEBNAHME / WIEDERINBETRIEBNAHME

Vor der elektrischen Einschaltung muss der Speicher mit Wasser gefüllt sein.

Während des Aufheizvorganges muss das im Innenkessel entstehende Dehnwasser bei druckfestem Anschluss aus dem Sicherheitsventil tropfen.

Achtung: Der erste Aufheizvorgang ist von einem konzessionierten Fachmann durchzuführen und zu überwachen. Das Warmwasserablaufrohr sowie Teile der Sicherheitsarmatur können heiß werden.

Nach erfolgter Aufheizung sollen die eingestellte Temperatur und die tatsächliche Temperatur des entnommenen Wassers annähernd übereinstimmen.

AUSSERBETRIEBSETZUNG, ENTLERUNG

Wird ein Warmwasserbereiter für längere Zeit außer Betrieb gesetzt oder nicht benutzt, so ist dieser zu entleeren und allpolig vom elektrischen Versorgungsnetz zu trennen. Zuleitungsschalter oder Sicherungsautomaten ausschalten.

In dauernd frostgefährdeten Räumen muss der Warmwasserbereiter vor Beginn der kalten Jahreszeit entleert werden, sofern das Gerät mehrere Tage außer Betrieb bleibt und nicht in Frostschutzstellung betrieben wird.

Die Entleerung des Brauchwassers erfolgt nach dem Schließen des Absperrventils in der Kaltwasserzuleitung über das Entleerungsventil der Sicherheitsventilkombination bei gleichzeitigem Öffnen aller Warmwasserventile der angeschlossenen Gebrauchsarmaturen. Eine Entleerung ist auch über das Sicherheitsventil in den Dehnwassertrichter (Tropfenfänger) möglich. Dazu wird das Sicherheitsventilrädchen in Stellung „Prüfen“ gedreht.

Vorsicht: Beim Entleeren kann heißes Wasser austreten.

Bei Frostgefahr ist weiters zu beachten, dass nicht nur das Wasser im Warmwasserbereiter und in den Warmwasserleitungen einfrieren kann, sondern auch in allen Kaltwasserzuleitungen zu den Gebrauchsarmaturen und zum Gerät selbst. Es ist daher zweckmäßig, alle wasserführenden Armaturen und Leitungen zurück bis zum frostsicheren Teil der Hauswasseranlage (Hauswasseranschluss) zu entleeren.

Wird der Speicher wieder in Betrieb genommen, so ist unbedingt darauf zu achten, dass er mit Wasser gefüllt ist und bei den Warmwasserventilen Wasser blasenfrei austritt. Weiters sind der Speicher und sämtliche Anschlüsse wie bei der ersten Inbetriebnahme auf Dichtheit zu prüfen!

KONTROLLE, WARTUNG, PFLEGE

- a) Während des Aufheizens muss das Dehnwasser aus dem Ablauf des Sicherheitsventils sichtbar abtropfen. Bei voller Aufheizung (ca. 80 °C) beträgt die Dehnwassermenge ca. 3,5 % des Speichernenninhaltes. Die Funktion des Sicherheitsventils ist regelmäßig zu überprüfen. Beim Anheben oder Drehen des Sicherheitsventilprüfknopfes in Stellung „Prüfen“ muss das Wasser ungehindert aus dem Sicherheitsventilkörper in den Ablauftrichter fließen.

Achtung: Der Kaltwasserzulauf und Teile der Speicheranschlussarmatur können dabei heiß werden.

Wird der Warmwasserbereiter nicht aufgeheizt oder Warmwasser entnommen, darf aus dem Sicherheitsventil kein Wasser abtropfen. Wenn dies der Fall ist, ist entweder der Wasserleitungsdruck zu hoch (über 5,5 bar Druckminderventil einbauen) oder das Sicherheitsventil defekt. Bitte sofort den Installationsfachmann rufen!

- b) Bei stark kalkhaltigem Wasser ist die Entfernung des sich im Speicherinnenkessel bildenden Kesselsteines sowie des frei abgelagerten Kalkes nach ein bis zwei Betriebsjahren durch einen Fachmann erforderlich.

Die Reinigung erfolgt durch die Flanschöffnung - Heizflansch ausbauen, Speicher reinigen, bei der Montage des Heizflansches ist unbedingt eine neue Dichtung zu verwenden. Der spezialemaillierte Innenbehälter des Warmwasserbereiters darf nicht mit Kesselsteinlösemittel in Berührung kommen - nicht mit der Entkalkungspumpe arbeiten. Kalkansatz mit Holz entfernen und aussaugen oder mit einem Lappen auswischen.

Abschließend ist das Gerät gründlich durchzuspülen (entsprechend ÖNORM H5195) und der Aufheizevorgang wie bei der ersten Inbetriebnahme zu beobachten.

- c) Um einen ordnungsgemäßen Korrosionsschutz im Speicher zu gewährleisten sowie zur berechtigten Inanspruchnahme der seitens des Herstellers gewährten Garantie bedarf die eingebaute Magnesiumschutzanode (Opferanode) einer Überprüfung bzw. Erneuerung durch den Fachmann in einem Abstand von maximal 2 Betriebsjahren (lt. DIN 4753 Teil 3). Der Schutzstromableitwiderstand unter der Heizkörperbefestigungsschraube darf bei Wartungsarbeiten nicht beschädigt oder entfernt werden.

- d) Für die Reinigung des Gerätes keine scheuernden Putzmittel und keine Farbverdünnungen (wie Nitro, Trichlor usw.) verwenden.

Am besten ist die Reinigung mit einem feuchten Tuch unter Beigabe von ein paar Tropfen eines flüssigen Haushaltsreinigers. In Krankenhäusern und anderen öffentlichen Gebäuden sind die vorherrschenden Vorschriften für die Reinigung und Desinfektion unbedingt zu beachten.

Bei Servicearbeiten ist es angezeigt, auch den Reinigungs- und Serviceflansch zu öffnen, um den Speicher auf eventuelle Einschwemmungen und Verunreinigungen zu prüfen und diese gegebenenfalls zu entfernen.

FUNKTIONSTÖRUNGEN

Wenn das Speicherwasser nicht aufgeheizt wird, prüfen Sie bitte, ob im Verteiler der Leitungsschutzschalter (Sicherungsautomat) oder die Schmelzsicherung angesprochen hat und kontrollieren Sie die Einstellung des Temperaturreglers.

In allen anderen Fällen versuchen Sie nicht, die Störung selbst zu beheben. Wenden Sie sich bitte entweder an einen konzessionierten Installateur oder an unseren Kundendienst. Für Fachleute bedarf es oft nur weniger Handgriffe und der Speicher ist wieder in Ordnung. Bitte geben Sie bei der Verständigung Typenbezeichnung und Fabrikationsnummer, die Sie auf dem Leistungsschild Ihres Elektrospeichers finden, an.

RECYCLING UND ENTSORGUNG

- Entsorgen Sie grundsätzlich so, wie es dem aktuellen Stand der Umweltschutz-, Wiederaufbereitungs- und Entsorgungstechnik entspricht.
- Alt-Geräte, Verschleißteile, defekte Komponenten sowie umweltgefährdende Flüssigkeiten und Öle müssen gem. Abfall-Entsorgungsgesetz einer umweltgerechten Entsorgung oder Verwertung zugeführt werden. Sie dürfen keinesfalls über den Hausmüll entsorgt werden.
- Entsorgen Sie Verpackungen aus Karton, recyclebare Kunststoffe und Füllmaterialien aus Kunststoff umweltgerecht über entsprechende Recycling-Systeme oder Wertstoffhöfe.
- Bitte beachten Sie die jeweiligen landesspezifischen oder örtlichen Vorschriften.

PRODUKTDATEN ERP

Modell		EHT 50	EHT 80	EHT 100	EHT 120	EHT 150
Speichervolumen		50	80	100	120	150
Mischwasservolumen	V_{40}	76	122	152	183	228
Lastprofil		M	M	M	M	M
Energieeffizienzklasse		C	C	B	B	C
Energieeffizienz	%	37,5	36,4	39,7	39,3	38,0
Täglicher Stromverbrauch	Q_{elec}	6,514	6,752	6,047	6,143	6,396
Jährlicher Stromverbrauch	kWh	1397	1437	1318	1334	1377
Temperatureinstellung des Temperaturreglers	°C	65	65	65	65	65
Schalleistungspegel in Innenräumen	dB	15	15	15	15	15
Besondere Vorkehrungen		siehe Handbuch	siehe Handbuch	siehe Handbuch	siehe Handbuch	siehe Handbuch
Bemerkungen						

EG-KONFORMITÄTSERKLÄRUNG

Der Hersteller Austria Email AG / Austriastraße 6 / 8720 Knittelfeld / Austria

erklärt hiermit, dass die beiliegend beschriebenen Warmwasserspeicher / Warmwasserbereiter die Bestimmungen der folgenden einschlägigen Harmonisierungsrechtsvorschriften der Gemeinschaft erfüllen:

- Richtlinie 2009/125/EG des Europäischen Parlaments und des Rates vom 21. Oktober 2009 zur Schaffung eines Rahmes für die Festlegung von Anforderungen an die umweltgerechte Gestaltung energieverbrauchsrelevanter Produkte
- Die delegierte Verordnung (EU) Nr. 814/2013 der Kommission vom 2. August 2013

Die folgenden Normen und technischen Spezifikationen des Warmwasserspeichers wurden angewandt:

- DIN EN 12897 Wasserversorgung – Bestimmung für mittelbar beheizte, unbelüftete (geschlossene) Speicher-Wassererwärmer; Deutsche Fassung EN 12897:2006; EN 12897:2016
- Die Trinkwasserspeicher sind gemäß den Anforderungen der DIN 4753-1, DIN 4753-7 gefertigt, die Emaillierung erfolgt nach den Vorgaben der DIN 4753 Teil 3.

GARANTIE, GEWÄHRLEISTUNG UND PRODUKTHAFTUNG

Die Gewährleistung erfolgt gemäß den gesetzlichen Bestimmungen der Republik Österreich sowie der EU.

1. Voraussetzung für die Erbringung von Garantieleistungen durch den Produzenten (im folgenden Prod. genannt) ist die Vorlage der bezahlten Rechnung für den Ankauf des Gerätes, für welches die Garantieleistung in Anspruch genommen wird, wobei die Identität des Gerätes hinsichtlich Type und Fabrikationsnummer aus der Rechnung hervorgehen muss und vom Anspruchswerber vorzuweisen ist. Es gelten ausschließlich die AGB sowie die Verkaufs- und Lieferbedingungen des Prod.
2. Der Zusammenbau, die Aufstellung, der Anschluss und die Inbetriebnahme des beanstandeten Gerätes müssen, soweit gesetzlich bzw. wie in der Bedienungs- und Montageanleitung vorgeschrieben, durch einen konzessionierten Elektrofachmann bzw. Installateur unter Beachtung aller hierfür erforderlichen Vorschriften erfolgt sein. Der Speicher (ohne Außenmantel oder Kunststoff-Außenmantel) muss vor Sonneneinstrahlung geschützt werden, um eine Verfärbung des PU-Schaums und eine mögliche Verwerfung von Kunststoffteilen zu vermeiden.
3. Der Raum, in dem das Gerät betrieben wird, muss frostfrei sein. Die Montage des Gerätes hat an einem Ort zu erfolgen mit dem billigerweise zu rechnen ist, d. h. das Gerät muss für den Fall einer notwendigen Wartung, Reparatur und eventuellem Austausch problemfrei zugänglich und austauschbar sein. Die Kosten für notwendige Änderungen der baulichen Gegebenheiten (z. B. zu schmale Türen und Durchgänge) unterliegen nicht der ausgelobten Garantie und Gewährleistung und werden daher seitens des Produzenten abgelehnt. Bei Aufstellung, Montage und Betrieb des Warmwasserbereiters an ungewöhnlichen Orten (z. B. Dachböden, Wohnräume mit wasserempfindlichen Böden, Abstellräume usw.), ist ein eventueller Wasseraustritt zu berücksichtigen und damit eine Vorrichtung zum Auffangen und Ableiten des austretenden Wassers vorzusehen, um damit Sekundärschäden im Sinne der Produkthaftung zu vermeiden.
4. In folgenden Fällen erlischt der Anspruch auf Garantie:
Nicht ordnungsgemäßer Transport, normale Abnutzung, vorsätzliche oder fahrlässige Beschädigung, Gewaltanwendung jeder Art, mechanische Beschädigung, Schäden durch Frost oder durch auch nur einmalige Überschreitung des am Leistungsschild angegebenen Betriebsdruckes, Verwendung einer nicht der Norm entsprechenden Anschlussgarnitur oder nicht funktionsfähiger Speicheranschlussgarnitur sowie ungeeigneter und nicht funktionsfähiger Gebrauchsarmaturen, Bruch von Glas- und Kunststoffteilen, eventuelle Farbunterschiede, Schäden durch unsachgemäßen Gebrauch, insbesondere durch Nichtbeachtung der Bedienungs- und Montageanleitung (Bedienungs- und Installationsanleitung), Schäden durch äußeren Einfluss, Anschluss an falsche Spannung, Korrosionsschäden in Folge von aggressivem – nicht zum Trinkwassergenuss geeigneten – Wasser entsprechend der nationalen Vorschriften (z. B. der österreichischen Trinkwasserverordnung TWV – BGBl. II Nr. 304/2001), Abweichungen der tatsächlichen Trinkwassertemperatur an der Speicherarmatur zur angegebenen Warmwassertemperatur von bis zu 10 K (Hysterese des Reglers und mögliche Abkühlung durch Rohrleitungen), Weiterbenutzung trotz Auftreten eines Mangels, eigenmächtige Veränderungen am Gerät, Einbau von Zusatzkomponenten, die nicht gemeinsam mit dem Gerät geprüft wurden, unsachgemäß durchgeführte Reparaturen, zu geringer Leitwert des Wassers (mind. 150 $\mu\text{s/cm}$), betriebsbedingter Verschleiß der Magnesiumanode (Verschleißteil), natürliche Kalksteinbildung, Wassermangel, Feuer, Hochwasser, Überflutung und Überschwemmung, Blitzschlag, Überspannung, Stromausfall oder andere höhere Gewalten, Einsatz von nicht originalen und firmenfremden Komponenten wie z. B. Heizstab, Schutzanode, Thermostat, Thermometer, Rippenrohrwärmetauscher, usw., gegenüber dem Speicher unisoliert eingebrachte Bauteile, Fremdkörpereinschwemmungen oder elektrochemische Einflüsse (z. B. Mischinstallationen), Nichtbeachtung der Planungsunterlagen, nicht rechtzeitige und dokumentierte Erneuerung der eingebauten Schutzanode, fehlende oder unsachgemäße Reinigung und Bedienung sowie solche Abweichungen von der Norm, die den Wert oder die Funktionsfähigkeit des Gerätes nur geringfügig mindern. Grundsätzlich sind auch alle Vorschriften entsprechend der ÖNORM B 2531, der DIN 1988 (EN 806), DIN 1717, VDI 2035 sowie die entsprechenden nationalen Vorschriften und Gesetze zu befolgen.
5. Im Falle einer berechtigten Reklamation ist diese der nächstgelegenen Kundendienststelle des Prod. zu melden. Diese behält sich die Entscheidung vor, ob ein mangelhafter Teil ersetzt oder repariert werden soll bzw. ob ein mangelhaftes Gerät gegen ein gleichwertiges mangelfreies Gerät ausgetauscht wird. Ferner behält der Prod. sich ausdrücklich vor, die Einsendung des beanstandeten Gerätes durch den Käufer zu verlangen. Der Zeitpunkt einer Reparatur oder eines Austausches wird vom Prod. festgelegt!
6. Garantiereparaturen dürfen nur von Personen, die durch den Prod. dazu bevollmächtigt sind, durchgeführt werden. Ausgetauschte Teile gehen in das Eigentum des Prod. über. Sollten im Zuge notwendiger Servicearbeiten etwaige Reparaturen des Warmwasserbereiters notwendig sein, werden diese in Form von Reparatur- und anteiligen Materialkosten verrechnet.

7. Bei Fremdeingriffen ohne unseren ausdrücklichen Auftrag, auch wenn diese durch einen konzessionierten Installateur erfolgen, erlischt jeder Gewährleistungsanspruch. Die Übernahme der Kosten für durch Dritte durchgeführte Reparaturen setzt voraus, dass der Prod. zur Mängelbehebung aufgefordert wurde und ihrer Verpflichtung zu Austausch oder Reparatur nicht oder nicht in angemessener Frist nachgekommen ist.
8. Die Garantiefrist wird durch die Erbringung von Garantie und Gewährleistungsanspruch, Service- und Wartungsarbeiten nicht erneuert oder verlängert.
9. Transportschäden werden nur dann überprüft und eventuell anerkannt, wenn sie spätestens an dem auf die Lieferung folgenden Werktag beim Prod. schriftlich gemeldet werden.
10. Über die Garantieleistung hinausgehende Ansprüche, insbesondere solche auf Schaden- und Folgeschadenersatz, werden, soweit diese gesetzlich zulässig sind, ausgeschlossen. Anteilige Arbeitszeiten für Reparaturen sowie die Kosten für die Instandsetzung der Anlage in den Ausgangszustand müssen vom Käufer zur Gänze bezahlt werden. Die ausgelobte Garantie erstreckt sich entsprechend dieser Garantieerklärung nur auf die Reparatur oder den Ersatz des Gerätes. Die Bestimmungen der Verkaufs- und Lieferbedingungen des Prod. bleiben, sofern sie durch diese Garantiebedingungen nicht abgeändert werden, vollinhaltlich aufrecht.
11. Leistungen, die nicht im Rahmen dieser Garantiebedingungen erbracht werden, werden verrechnet.
12. Voraussetzung für die Einbringung von Garantieleistungen durch den Prod. ist, dass das Gerät einerseits beim Prod. zur Gänze bezahlt ist und andererseits, dass der Anspruchswerber sämtlichen Verpflichtungen seinem Verkäufer gegenüber voll und ganz nachgekommen ist.
13. Für den emaillierten Innenkessel bei Warmwasserbereitern wird unter vollständiger Aufrechterhaltung der Garantiebedingungen laut den Punkten 1 bis 12 für den ausgelobten Zeitraum ab Liefertag eine Garantie geleistet. Werden die Garantiebestimmungen nicht erfüllt, gelten die gesetzlichen Gewährleistungsbestimmungen des Auslieferlandes.
14. Zur Erlangung von Ansprüchen nach geltenden Österreichischem Produkthaftungsgesetz bleibt festzuhalten: Mögliche Ansprüche aus dem Titel der Produkthaftung zur Regulierung von Schäden durch den Fehler eines Produktes (z.B. ein Mensch wird am Körper verletzt, seine Gesundheit wird geschädigt oder eine vom Produkt verschiedene körperliche Sache wird beschädigt), sind nur dann gerechtfertigt, wenn alle vorgeschriebenen Maßnahmen und Notwendigkeiten, welche zum fehlerfreien und normgerechten Betrieb des Gerätes notwendig sind, erfüllt wurden. Dazu gehören z.B. der vorgeschriebene und dokumentierte Anodentausch, der Anschluss an die richtige Betriebsspannung, Schäden durch unsachgemäßen Gebrauch sind zu vermeiden usw. Diese Vorgaben sind daraus abzuleiten, dass bei Einhaltung aller Vorschriften (Normen, Montage- und Bedienungsanleitung, allgemeine Richtlinien usw.) der den Sekundärschaden kausal auslösende Fehler am Gerät oder Produkt nicht aufgetreten wäre. Weiters ist es unabdingbar, dass für eine Abwicklung die notwendigen Unterlagen wie z.B. die Bezeichnung und Herstellnummer des Speichers, die Rechnung des Verkäufers und des ausführenden Konzessionärs sowie eine Beschreibung der Fehlfunktion, zur labortechnischen Untersuchung der beanstandete Speicher (unbedingt erforderlich, da ein Sachverständiger den Speicher untersucht und die Fehlerursache analysiert) beigebracht werden. Um eine Verwechslung des Speichers am Transport ausschließen zu können, muss der Speicher mit einer gut lesbaren Kennzeichnung (am besten mit Anschrift und Unterschrift des Endkunden) versehen werden. Des Weitern darf die originale Installation am Montageort vor der Besichtigung durch den Hersteller oder einen beauftragten Sachverständigen, nicht verändert, um- oder rückgebaut werden.
Jegliche Veränderung der originalen Montagesituation vor Ort führt zum sofortigen Ausschluss aller möglichen Ansprüche aus Gewährleistung, Garantie und Produkthaftung.
Eine entsprechende Bilddokumentation über das Schadensausmaß, die Installation (Kaltwasserzuleitung, Warmwasserabgang, Heizungsvorlauf bzw. -rücklauf, Sicherheitsarmaturen, gegebenenfalls Ausdehnungsgefäß) sowie die Fehlerstelle des Speichers ist erforderlich. Ferner behält der Prod. sich ausdrücklich vor, das Beibringen der zu Klärung notwendigen Unterlagen und Geräte oder Geräteteile durch den Käufer zu verlangen. Voraussetzung zur Erbringung von Leistungen aus dem Titel der Produkthaftung ist, dass es dem Geschädigten zur Gänze obliegt zu beweisen, dass der Schaden durch das Produkt des Prod. verursacht wurde. Ersatzansprüche sind nach dem Österreichischen Produkthaftungsgesetz überdies nur mit dem 500 Euro übersteigenden Teil gerechtfertigt (Selbstbehalt). Bis zur Klärung des gesamten Sachverhaltes und der Umstände sowie der Ermittlung der kausal fehlerauslösenden Ursache, wird ein mögliches Verschulden des Prod. dezidiert ausgeschlossen. Ein Nichtbefolgen der Bedienungs- und Montageanleitung sowie der einschlägigen Normen ist als Fahrlässigkeit zu werten und führt zu einem Haftungsausschluss im Bereich des Schadenersatzes.

Die Abbildungen und Daten sind unverbindlich und können im Sinne der technischen Verbesserungen kommentarlos abgeändert werden. Druckfehler und technische Änderungen vorbehalten.

Dear customer!

You have decided for water heating using an electric tank produced by our company.

We thank you for your trust!

You will receive an elegantly shaped device that was constructed in accordance with the state of the art and the applicable regulations. The highly developed enamelling based on continuous research as well as ongoing quality control during the production provide our hot water tanks with technical characteristics that you will always value. An extraordinarily low consumption of standby energy is ensured by the environmentally friendly CFC-free insulating foam. To the benefit of the environment, the ARA licence allows you to dispose of your device's packaging material in a suitable manner.

The installation and first commissioning must only be performed by a licensed plumber and in accordance with these instructions.

You will find all important information for correct assembly and operation in this small brochure. Nevertheless, you should let your concessionary explain to you how the device functions and demonstrate its operation. Of course, our customer service and sales department are readily available to support you if you need any advice.

Enjoy the use of your electric tank!

Table of contents

Safety instructions	17
Function.....	19
Hot Water Demand.....	19
Energy saving	19
Standby energy consumption.....	20
Operation	20
Temperature setting.....	20
Operating conditions.....	21
Mounting and safety information.....	21
Dimensioned drawing.....	22
Service water connection (pressure-proof).....	23
Power connection	24
General Information	24
Connecting Diagram.....	25
First commissioning	25
Decommissioning, emptying.....	25
Inspection, Maintenance, service	26
Malfunctions	26
Recycling and disposal.....	26
Product fiche ErP	27
EC-Declaration of Conformity.....	27
Warranty, Guarantee and Product Liability.....	28

SAFETY INSTRUCTIONS

General

- This tank can be used by children eight years old and older as well as by persons with reduced physical, sensory or mental capabilities or who lack experience and knowledge if they are supervised or if they have been trained with regard to the safe use of the tank and understand the resulting risks. Children may not play with the tank or its packaging. Cleaning and user maintenance may not be performed by children without supervision.
- The tank may only be installed and operated as described in this manual or the associated technical information. Any other use is not proper and is therefore impermissible.
- A defective tank may not continue to be operated.
- There is a risk of scalding from hot water or hot components (e.g. fittings, hot water outlet pipe, etc.).
- When using an electric immersion heater, proper corrosion protection is to be ensured.
- Only use original accessories or original spare parts from the manufacturer.

Installation and commissioning

- Installation and commissioning may only be performed by qualified specialised personnel who therefore assume the responsibility for the proper assembly according to the applicable laws, standards and guidelines.
- A pressureless connection of the memory is not possible!
- The tank is mounted to a sufficient load-bearing wall using a wall mount (note the total weight of the filled tank) or is placed on a flat horizontal surface after mounting the included adjustable feet. Ensure that the subsurface at the installation location has a sufficient load-bearing capacity.
- The tank may only be set up in dry, freeze-protected spaces. The tank is to be completely emptied if there is a risk of freezing.
- The rated pressure specified on the nameplate may not be exceeded.
- When installing the tank, a possible water leak is to be considered and a corresponding collection container (including drain) is to be installed in a drainage object.
- Following the commissioning, the tank and all connections are to be checked for leak tightness.

Electrical Connection

- Only qualified specialised personnel may connect the tank to fixed lines while observing the relevant professional standards and laws.
- A ground fault circuit interrupter with a trip current of $I_{\Delta n} \leq 30\text{mA}$ must be installed upstream from the electrical circuit.
- Before working on the tank, this is to be de-energised, checked for the absence of voltage and secured against being switched on again.
- If a connection cable is damaged, immediately disconnect the power supply (circuit breaker) and call a professional!
- Connection cables may not be extended or cut through in any way.
- ATTENTION: The factory wiring must not be altered!

Servicing

- Maintenance, cleaning and any necessary repair or service work may only be performed by specialised personnel who are qualified for this purpose.
- Never try to fix errors and faults yourself.
- Necessary service and maintenance intervals are to be observed in accordance with these operating and assembly instructions.

FUNCTION

The service water stored in the enamelled internal boiler is heated by the electric heating unit. The desired temperature can be selected by the user on the regulating toggle. The heating is switched on automatically by the temperature control and off again when the desired tank water temperature is reached during the heating period determined by the relevant power supply company. If the water temperature drops, e.g. by the withdrawal of water or natural cooling (reduced as far as possible by the high-quality CFC-free PU foam insulation), the device heating switches on again until the selected tank water temperature is reached.

HOT WATER DEMAND

The hot water demand in a household depends on the number of persons, the sanitary installations of the apartment or the house, the insulation, the pipelines and the individual habits of the user.

The following table provides a few standard values regarding consumption figures.

	Hot water demand in litres		Required storage water quantity in litres	
	at 37 °C	at 55 °C	with 80 °C	with 60 °C
Full bath	150 - 180		55 - 66	78 - 94
Shower	30 - 50		11 - 18	16 - 26
Washing hands	3 - 6		1 - 2	1,6 - 3,1
Hair wash (short hair)	6 - 12		3 - 4,4	4,2 - 6,3
Hair wash (long hair)	10 - 18		3,7 - 6,6	5,2 - 9,4
Use of bidet	12 - 15		4,4 - 5,5	6,3 - 7,8
Washing dishes				
for 2 persons per day		16	10	14
for 3 persons per day		20	12,5	18
for 4 persons per day		24	15,2	21,5
House cleaning per bucket of cleaning water		10	6,3	9

The temperature of the cold water required for mixing to the specified hot water temperature was estimated at approx. 12 °C.

ENERGY SAVING

As a result of the high-quality and environmentally friendly CFC-free PU foam insulation as well as the installed temperature control, our electric storage tanks are real energy savers.

Low tank water temperatures prove to be particularly economical. Therefore, the progressively adjustable temperature should only be selected as high as necessary for the actual hot water demand. This helps to save energy and reduces furring in the container.

STANDBY ENERGY CONSUMPTION

If a water heater is heated and no water is withdrawn for a longer period after completion of the heating process, a thus slow, but continuous cooling process of the tank water results over the device surface.

The intensity and rapidity of this cooling process depend on the device type, device size, thickness and quality of the tank insulation.

This behaviour is measured over a period of 24 hours at a tank water temperature of 65 °C; the cost of energy in kWh needed to maintain the water temperature at a consistent level over this period is measured.

Rated capacity in litres	50	80	100	120	150
Standby energy consumption kWh/24h	0,72	0,95	1,08	1,23	1,45

OPERATION

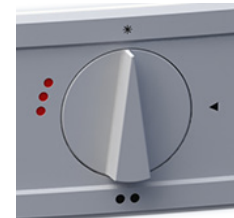
The control units (adjusting knob of the temperature controller) needed for operation of the electric tanks are combined at the frontside of the device.

This tank can be used by children eight years old and older as well as by persons with reduced physical, sensory or mental capabilities or who lack experience and knowledge if they are supervised or if they have been trained with regard to the safe use of the tank and understand the resulting risks. Children may not play with the tank or its packaging. Cleaning and user maintenance may not be performed by children without supervision.

TEMPERATURE SETTING

As a setting aid, the adjusting knob of the electric heater's temperature controller has 4 main stages, namely:

*	up to 30 °C	Frost protection for the tank
◀	approx. 40 °C	Hand warm tank water
••	approx. 65 °C	Moderately hot tank water
•••	approx. 80 °C	hot tank water



Caution:

The adjusting knob at the left limit stop does not result in an off position or shutdown of the device heating. The water may still have a temperature of 30 °C when operated in the * frost protection position.

The temperature controller should not be set to a higher position than •• (approx. 65 °C) when operated using day current. This position is recommended to rule out unintentional scalding by excessively hot water. The device operates particularly economically at this setting. The heat losses are minor and the formation of boiler scale is largely avoided. Low standby energy consumption.

Due to the hysteresis of the temperature controller (± 7 K) and possible radiation losses (cooling of the pipeline), the temperature specifications are subject to an accuracy of ± 10 K.

OPERATING CONDITIONS

The tanks must be used exclusively in accordance with the conditions specified on the rating plate. The maximum inlet pressure corresponds with the nominal pressure stated on the rating plate. Aside from the legally approved national regulations and standards, the connecting requirements of the local power company and waterworks, as well as the Mounting and Operating Instructions must be complied with. The room in which the device is operated must be free of frost.

The device must be mounted at a location that may reasonably be expected, i.e. it must be possible to access and replace the device without difficulties for the purpose of necessary maintenance, repairs and possible replacement. The hot water tank must only be connected with permanent piping. In the case of heavily calciferous water, we recommend the upstream integration of a customary anti-liming device or a maximum operating temperature of approx. 65 °C (position **).

An appropriate quality (according to drinking water ordinance) of drinking water is required for proper operation. To avoid possible ingresses of particles, we recommend the upstream integration of a water filter.

Should a device, at the point of delivery, clearly display a malfunction, damage or other defect, this must not be fitted, installed or used in the system. Subsequent complaints regarding devices with an obvious defect which have been connected and installed are expressly excluded under the warranty and guarantee.

MOUNTING AND SAFETY INFORMATION

- a) Important mounting information! Do not bend hang-up hook safety element due to possible fracture. Risk of injury by falling device in the case of non-observance!
- b) A wall rail for hanging up the upper fastening hook is enclosed with every device, which is mounted to the wall using two screws and takes over the supporting function.

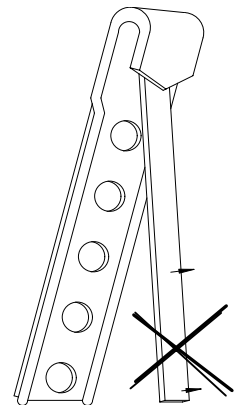
Two additional screwed connections must be provided on the wall (in accordance with the dimensioned drawing with the device dimensions) for the lower wall plate of the device; this has only a supporting function against the wall as well as against lateral shifting. The lower wall bracket has no supporting function and may therefore not be subject to any excessive stress. Lifting and/or supporting the electrical storage heater on the lower wall bracket is prohibited, as this strain can lead to the wall bracket tearing off! Hot water heaters of a suspended type must not be mounted horizontally.

- c) The fastening hooks and with that the hang-up dimension A can be adjusted at intervals of 50 mm by repositioning the rear tank wall screws into other holes of the hook (only for 50 – 150 litres). The attachment hook is always to be secured to the rear wall of the tank with at least two screws.

Caution: Only fixing hooks provided by the manufacturer may be used!

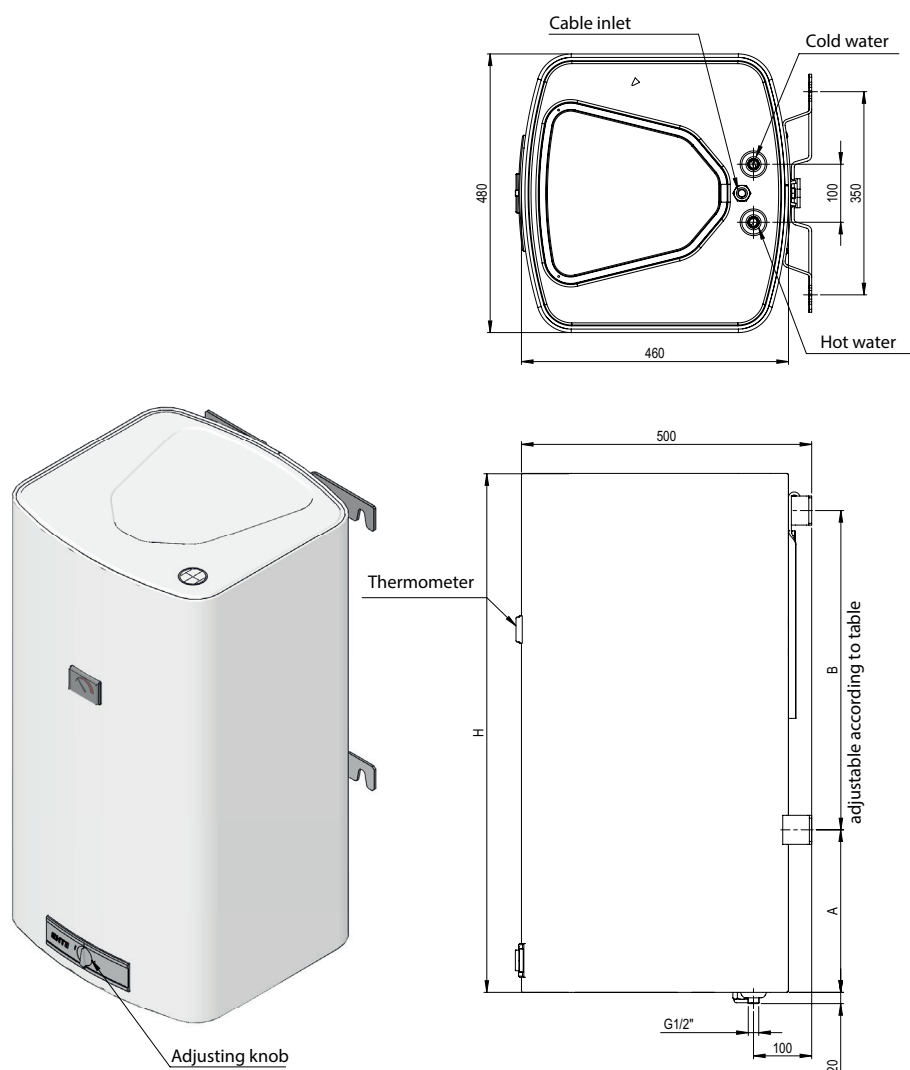
If the assembly height is changed, this is to be tightened to the mounting screws with a torque of 40 - 50 Nm.

- d) The dimensioned device drawings and any information labels that may be enclosed must be observed during mounting.
- e) Caution: the weight of the water heater including the weight of the water filling (the rated capacity) must be taken into account for load-related and strength-related design of the device mounting surface or selection of the mounting location.
Special suspensions: see thin-wall and/or ceiling suspension.
- f) If a water heater is provided with enclosures (covering), installed in narrow, small rooms or in suspended ceilings and the like, it is absolutely important to check that the connecting side of the device (water connections, electric connecting area or heating unit) remains freely accessible and no accumulation of heat results. A free space of 500 mm must be available for de-installation of the heating flange. A space of at least 50 mm must be kept free above the device for hanging it up on the wall rail.



- g) Any electrochemical processes that may be possible (contact corrosion, e.g. copper – steel) must be taken into account according to the rules of technology when selecting or arranging the order of insulation material used on the part of the system (caution with mixed installations). We recommend the installation of insulated screw fittings.
- h) The device is equipped with a safety temperature limiter, which stops any further heating of the device from a water temperature of max. 110 °C (EN 60335 -2-21; ÖVE-EW41, Part 2 (500) /1971). Therefore, the connecting components (connecting pipes, safety valve combinations, etc.) must be selected in such a way that they resist temperatures of 110 °C and any consequential damages are avoided in the case of a possible malfunction of the temperature control.
- i) Mounting and installation must be performed exclusively by licensed craftsmen.
- j) Caution: The lower cover is to be mounted with the nose bearing-mounted (wiring diagram inside) at the rear and to be installed at the front with 2 screws!

DIMENSIONED DRAWING



Rated capacity in litres	Design	Dimensions in mm				Weight in kg
		H	A	B	B adjustable from - to	
50	Wall-mounted tank	579	130	400	400-550	30
80	Wall-mounted tank	761	280	400	400-550	40
100	Wall-mounted tank	894	280	550	400-550	47
120	Wall-mounted tank	1029	280	700	550-850	54
150	Wall-mounted tank	1229	280	900	750-1000	64

SERVICE WATER CONNECTION (PRESSURE-PROOF)

Any warranty for our water heaters shall be rejected in case of use of unsuitable or inoperative storage connector fittings as well as an exceedance of the specified operating pressure.

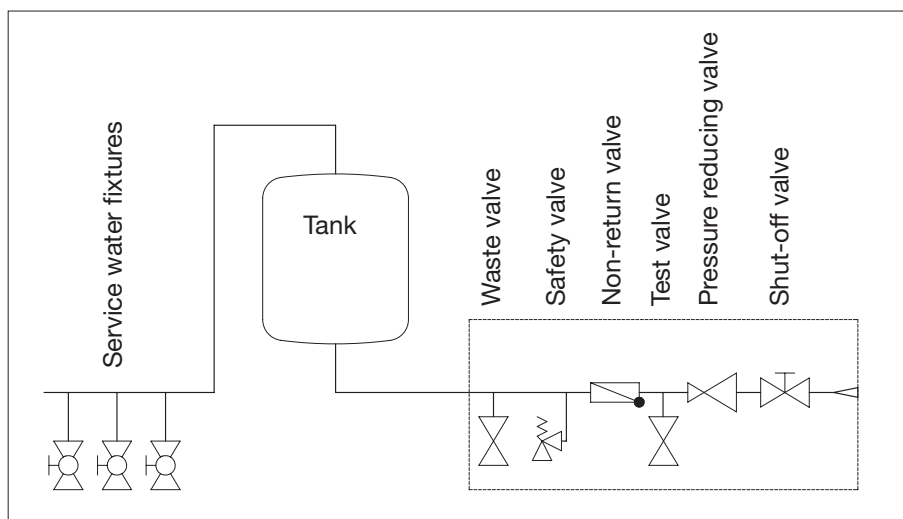
All storage tanks and boilers with "Max. operating pressure 6 bar" or "Max. operating pressure 10 bar" on their power rating plate are pressure-resistant storage tanks. The connection/connecting components (e.g. safety valve, pressure reducer) are to be designed/dimensioned in accordance with national standards and regulations (e.g. DIN 1988-20; ÖNORM EN 806-2).

Attention: The mains water pressure must match the safety valve, if required, a pressure reducer should be used!

A pressure reducing valve must be installed in the cold water supply line should the line pressure be higher.

The water plumbing must only be implemented using a tested diaphragm safety valve or a diaphragm safety valve combination (connector fitting for pressure-type storage tanks)!

A safety valve combination consists of a shutoff, test, non-return, drain and safety valve with an expansion water drain and is installed between the cold water supply line and the cold water supply (blue) of the storage tank in the order as drawn.



The following must principally be observed:

In order to ensure a flawless function of the connector fitting, it must only be mounted in frost-protected rooms. The drain of the safety valve must be open and observable or the outlet pipe from the drop collector (expansion water funnel) must lead into the sewer, so that neither frost nor clogging by dirt or anything similar may cause any malfunction. Make sure that the drip cup is not blocked.

Furthermore, it must be observed that the drain pipe of the safety valve must be installed with a steady downward inclination.

No shutoff valve or other throttling must be installed between the safety valve and the cold water supply of the storage tank. The safety valve must be set to a response pressure that is lower than the nominal pressure (6 bar) of the storage tank. The cold water supply line must be rinsed out before the storage tank is connected finally. The discharge openings of the safety valves (domestic water and heating circuits) must open out into an appropriate drainage object in order to avoid any damage caused by the escape of operating fluid.

After completed plumbing and bubble-free filling of the storage tank, the connector fitting must be checked for functionality.

- a) In order to avoid a blockage of the venting facility of the safety valve due to furring, the venting facility of the safety valve must be operated from time to time during operation of the system. It must be observed whether the valve closes again after releasing the venting facility and whether the water in place runs off completely through the funnel or the blow-off pipe.
- b) For safety valves installed ahead of water heaters, it must be observed whether the safety valve responds during heating of the water heater. This can be identified by the exit of water from the blow-off pipe.

Implementation: operator, plumber

Time interval: every 6 months

Maintenance and repairs:

If no water exits during heating of the water heater or in the event of a permanent leak of the safety valve, an attempt must be made to loosen the valve by repeated operation of the venting facility or to rinse out any possible foreign object (e.g. fur particle) on the sealing unit.

If this cannot be achieved, appropriate repairs by a plumber must be initiated. The complete safety valve must be replaced in the case of any damage to the valve seat or sealing ring.

Implementation: plumber

Time interval: yearly

To test the non-return valve, the shutoff valve is closed and no water must run out of the opened test valve.

The storage tank is operated using the hot water valve of the service fitting (mixer tap). As a result, the storage tank is constantly under line pressure. To protect the internal boiler from overpressure during heating, the appearing expansion water is discharged through the safety valve.

In order to avoid damages to the hot water tank from overpressure, it is absolutely necessary to replace any furred safety valves. The non-return valve prevents the hot water from flowing back into the cold water supply net in the case of a loss of line pressure, thus protecting the boiler from heating up without water. Using the shutoff valve, the storage tank can be separated in relation to water and thus also from the cold water supply network, and emptied through the drain valve, if required.

In order to allow for a trouble-free repair, a removal or exchange of the device, it is necessary to establish the connection of the tank by means of a detachable connection (Dutch). Tank leaks as a result of an improper connection and resulting damage and consequential damage are excluded from the warranty and product liability.

POWER CONNECTION

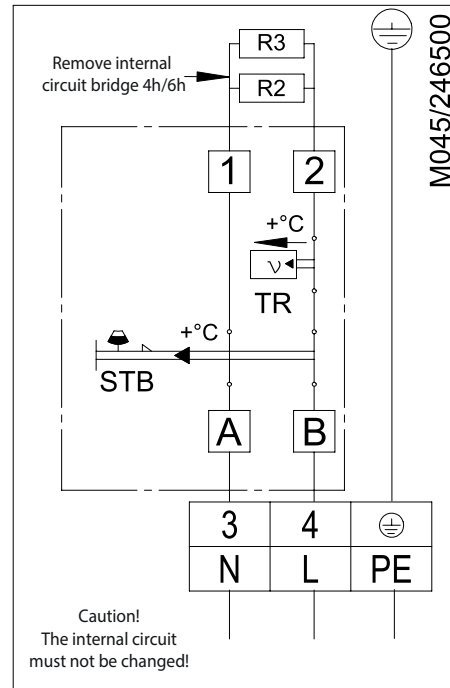
General Information

- a) The electrical connection must principally be implemented from an expert in accordance with the circuit diagram affixed inside the connecting area of the tank!
- b) Observe the correct supply voltage!
- c) An all-pole disconnecting switch with a contact gap width of 3 mm must be provided in the power supply line. Automatic safety cut-outs are also permissible as disconnecting switch devices.
- d) The connecting cable must be inserted into the connecting area of the tank through the screwed cable connection and secured against pulling and twisting by means of the strain relief device.
- e) The hot water tank must be isolated first from all possible sources of electrical power in accordance with EN 50110 (ÖVE, TAEV) when being mounted and for interventions in the device. The system must be protected against switching on again of the power supply prior to any additional works (unscrew fuses, trigger line circuit breaker).
- f) Caution: The lower cover is to be mounted with the nose bearing-mounted (wiring diagram inside) at the rear and to be installed at the front with 2 screws!

Connecting Diagram

L,N power grid
Supply voltage ~230V

50 litres	4 hrs.	1,15 kW
	6 hrs.	0,85 kW
80 litres	4 hrs.	1,75 kW
	6 hrs.	1,10 kW
100 litres	4 hrs.	2,30 kW
	6 hrs.	1,65 kW
120 litres	4 hrs.	2,75 kW
	6 hrs.	1,65 kW
150 litres	4 hrs.	3,30 kW
	6 hrs.	2,20 kW



FIRST COMMISSIONING

The tank must be filled with water before switching on the electricity.

The expansion water created in the internal boiler during the heating process must drip from the safety valve in the case of pressure-type connection

Caution: The first heating process must be implemented and monitored by a licensed expert.

The hot water drain pipe as well as parts of the safety fitting may become hot.

The preset temperature and the actual temperature of the water withdrawn should correspond approximately after completed heating.

DECOMMISSIONING, EMPTYING

If a water heater is taken out of operation or unused for a longer period of time, it must be emptied and disconnected all-pole from the electric power grid. Turn off the lead switch or the automatic cutout.

In rooms with a permanent risk of frost, the water heater must be emptied before the start of the cold season, insofar as the device remains out of operation for several days and is not operated in the anti-frost position.

The service water is emptied through the drain valve of the safety valve combination after closing the shutoff valve in the cold water supply line and under simultaneous opening of all hot water valves of the connected service fittings. Emptying may also be performed through the safety valve into the expansion water funnel (drop collector). For this purpose, the small safety valve wheel is turned to the »Test« position.

Caution: hot water may exit during emptying.

In the case of a risk of frost, it must be observed also that not only the water in the water heater and in the hot water lines can freeze, but also in all cold water supply lines to the service fittings and to the device itself. Therefore, it is advisable to empty all fittings and lines holding water back to the frost-safe part of the domestic water system (domestic water supply).

If the storage tank is put back into operation, then it must bindingly be observed that it is filled with water and water exits bubble-free at the hot water valves.

INSPECTION, MAINTENANCE, SERVICE

- a) During heating, the expansion water must drip visibly from the drain of the safety valve. The expansion water quantity is approx. 3.5% of the tank's rated volume when fully heated (approx. 80 °C).
The function of the safety valve must be checked regularly. The water must flow freely from the safety valve unit into the drain funnel when the safety valve test knob is lifted or turned to the "Test" position.
Caution: the cold water supply and parts of the storage tank connector fittings may become hot thereby.
If the water heater is not heated up or hot water is withdrawn, no water must drip from the safety valve. If this is the case, then either the water line pressure is too high (install pressure reducing valve over 5.5 bar) or the safety valve defect. Please call a plumbing expert immediately!
- b) The boiler scale as well as the furring forming in the internal boiler of the tank must be removed by an expert after one to two years of operation in the case of heavily calciferous water.
Cleaning is performed through the flange opening. De-install heating flange, clean tank; a new seal must be used in any case when the heating flange is mounted. The internal tank of the water heater with special enamelling must not get in contact with boiler scale solvents – do not use an anti-liming pump. Remove lime deposits with wood and aspirate or wipe out using a cloth.
Then rinse the device thoroughly (in accordance with ÖNORM H5195-1) and observe the heating process in the same way as during first commissioning.
- c) In order to ensure a corrosion protection and be entitled to any claims for warranty, as provided on the side of the manufacturer, the installed magnesium anode requires checking by an expert at intervals of max. 2 years of operation (DIN 4753 Part 3). The guard circuit shunt resistor below the heating unit fastening screw must not be damaged or removed during maintenance works.
- d) Do not use any abrasive cleaning agents and paint thinners (such as nitro, trichlor etc.) to clean the device.
The best cleaning method is to use a damp cloth added with a few drops of a liquid household cleaner. In hospitals and other public buildings, the prevailing regulations for cleaning and disinfection must be observed.

During maintenance works, it is advisable to open the cleaning and service flange in order to check the tank for any possible washing-in of foreign objects and contaminations, and to remove these if necessary.

MALFUNCTIONS

If the tank water is not heated, please check whether the line circuit breaker (automatic safety cutout) or the safety fuse in the distribution box have reacted, and check the setting of the temperature control.

In all other cases, do not attempt to rectify the fault yourself. Please contact either a licensed plumber or our customer service. In many cases it only needs a little manipulation by an expert and the tank is in order again. In case of contact, please quote your model designation and manufacturing number, which you can find on the rating plate of your electric tank.

RECYCLING AND DISPOSAL

- Always dispose of materials according to environmental, recycling and waste management standards.
- All appliances, wearing parts, defective components and environmentally hazardous liquids and oils must be disposed of or recycled according to applicable waste disposal regulations without harming the environment. They must not be disposed of as household waste.
- Dispose of packaging made of cardboard, recyclable plastics and synthetic filler materials in an environmentally responsible manner through appropriate recycling systems or at a recycling centre.
- Please observe the applicable national and local regulations.

PRODUCT FICHE ERP

Model		EHT 50	EHT 80	EHT 100	EHT 120	EHT 150
Tank volume		50	80	100	120	150
Mixed water volume	V_{40}	76	122	152	183	228
Load profile		M	M	M	M	M
Energy efficiency class		C	C	B	B	C
Energy efficiency	%	37,5	36,4	39,7	39,3	38,0
Daily electricity consumption	kWh	6,514	6,752	6,047	6,143	6,396
Annual electricity consumption	kWh	1397	1437	1318	1334	1377
Thermostat temperature settings	°C	65	65	65	65	65
Sound power level indoors	dB	15	15	15	15	15
Specific precautions		Refer to the manual	Refer to the manual	Refer to the manual	Refer to the manual	Refer to the manual
Comments						

EC-DECLARATION OF CONFORMITY

The manufacturer Austria Email AG / Austriastraße 6 / 8720 Knittelfeld / Austria

herewith declares, that the hot water storage tanks / water heater , described enclosed, fulfill the pro-visions of the following relevant Community harmonization legislation:

- Directive 2009/125/EC of the European Parliament and of the Council of October 21st, 2009 on the establishment of a framework for the setting of eco design requirements for energy related products
- The delegated regulation (EU) No 814/2013 of the commission of 2. August, 2013

The following standards and technical specifications of hot water storage tanks have been applied:

- DIN EN 12897 Water supply – Specification for indirectly heated unvented (closed) storage wa-ter heaters; German version EN 12897:2006; EN 12897:2016
- The tank is produced according to the requirements of DIN 4753-1, DIN 4753-7. The inside of tank is enamelled according to the quality assurance of DIN 4753 Part 3

WARRANTY, GUARANTEE AND PRODUCT LIABILITY

Warranty is made according to the legal provisions of the Republic of Austria and the EU.

1. The prerequisite for honoring of warranty terms on the part of the manufacturer (hereinafter referred to as Manufacturer) is presentation of a paid invoice for the purchase of the appliance in question, whereby the identity of the appliance including model and fabrication number must be indicated on the invoice and presented by the claim applicant. The General Terms and Conditions, Terms and Conditions of Sale and Delivery of the manufacturer shall apply exclusively.
2. The assembly, installation, wiring and startup of the appliance in question must, to the extent that this is prescribed legally or in the installation and operation guide, have been performed by an authorized electrical technician or installer who has followed all the required regulations. The hot water tank (excluding outer jacket or plastic cover) must be protected from exposure to direct sunlight to prevent discoloration of the polyurethane foam and possible cracking of plastic parts.
3. The area in which the appliance is operated must be kept from freezing. The unit must be installed in a location where it can be easily accessed for maintenance, repair and possible replacement. The costs for any necessary changes to the structural conditions (e.g. doors and passages too narrow) are not governed by the guarantee and warranty declaration and therefore shall be rejected on the side of manufacturer. When erecting, installing and operating the water heater in unusual locations (e.g. attics, interior rooms with water-sensitive floors, closets, etc.), provision must be made for possible water leakage and means provided for catching the water with a corresponding drain to avoid secondary damage in the context of product liability.
4. Warranty claims will not be honored for:
inappropriate transport, normal wear and tear, intentional or negligent damage, use of force of any kind or description, mechanical damage or damage caused by frost or also by exceeding the operating pressure stated on the rating plate, even if only once, use of connection fittings that do not comply with the standard, use of defective tank connection fittings and unsuitable and defective service fittings. Breaking of glass and plastic components, possible colour differences, damage due to improper use, in particular non-observance of the mounting and operating instructions (Operating and Mounting Instructions), damage by external influence, connecting to incorrect voltage, corrosion damage as a consequence of aggressive waters (water not suitable for drinking) in accordance with the national regulations (e.g. Austrian ordinance on drinking water, TWV – Fed. Law Gazette II No. 304/2001), deviations between the actual drinking water temperature at the tank fitting and the specified hot water temperature of up to 10K (hysteresis of the controller and possible cooling due to pipelines), Continued use, despite the occurrence of a defect, unauthorised modifications to the device, installation of additional components that were not tested together with the device, improperly carried out repairs, Insufficient water conductivity (min. 150 µs/cm) operational wear of the magnesium anode (wearing part), natural formation of boiler scale, lack of water, fire, flood, lightning, overvoltage, power failure or other types of force majeure. Use of non-original and company-external components such as e.g. heating elements, reactive anode, thermostat, thermometer, ribbed tube heat exchanger, etc., Parts installed in an uninsulated condition with respect to the storage tank, ingress of foreign particles or electrochemical influences (e.g. mixed installations), failure to observe the design documents, unpunctual and undocumented renewal of the installed protective anode, no or improper cleaning and operation, as well as any deviations from the standard that reduce the value or functionality of the device only slightly. Fundamental compliance with all regulations in ÖNORM B 2531, DIN 1988 (EN 806), DIN 1717, VDI 2035 or the corresponding national regulations and laws must be ensured.
5. A justified claim must be reported to the closest customer service location of the manufacturer. The latter reserves the right to replace or repair a defective part or to decide whether a defective appliance shall be replaced with a working one of equal value. The manufacturer furthermore expressly reserves the right to require that the purchaser return the appliance in question. The time of a repair or a replacement is determined by the production.
6. Repairs made under warranty are to be performed only by persons authorized by the manufacturer. Replaced parts become the property of the manufacturer. If any repairs to the water heater become necessary as part of necessary service work, these are charged at the cost of repair and prorated material cost.
7. Any work performed without our express order, even this is done by an authorized installer, will void the warranty. Assumption of the costs for repairs performed by third parties presumes that the manufacturer was requested to eliminate the defect and did not or did not in timely fashion meet his obligation for replacement or repair.
8. The warranty period will not be renewed or extended as a result of a guarantee and warranty claim, service or maintenance work.

9. Transport damage will only be inspected and if appropriate recognized if it has been reported in writing to the manufacturer no later than the weekday following delivery.
10. Claims exceeding the terms of the warranty, in particular those for damage and consequential damages, are precluded insofar as these are legally permissible. Pro rata work times for repairs as well as the costs for restoring the equipment to its original condition must be paid in full by the purchaser. The guarantee provided extends according to this guarantee declaration only to the repair or replacement of the appliance. The provisions of the Terms of Sales and Delivery of the manufacturer remain, insofar as they are not altered by these guarantee conditions, fully in effect.
11. There is a charge for services provided outside of the context of these guarantee conditions.
12. In order for a warranty claim to be honored by the manufacturer, the appliance must be paid for in full to the manufacturer and the claimant must have met all his obligations to his vendor in full.
13. The enamelled internal boiler for water heaters is warranted for the specified period from the delivery date provided all warranty terms described under Points 1 to 12 are observed with in full. If the warranty terms have not been met, the legal warranty requirements of the respective country from which the appliance was shipped shall prevail.
14. Claim satisfaction according to prevailing Austrian Product Liability Law:
Claims for compensation under the title of product liability are only justified if all prescribed measures and necessities for fault-free and approved operation of the appliance have been met. This includes among other things the prescribed and documented anode replacement, connection to proper operating voltage, prevention of damage due to improper use, etc. From these conditions it can be concluded that if all requirements are met (norms, installation and operation guide, general guidelines, etc.), the device or product fault resulting in the secondary damages would not have occurred. Furthermore it is mandatory that for processing of the claim the necessary documentation such as the part number and manufacturing number of the water heater, the seller's invoice and that of the executing license holder as well as a description of the malfunction for a laboratory study of the appliance in question (absolutely required, since a specialist will study the appliance and analyze the cause of failure) be provided. Furthermore, the original installation at the place of assembly may not be changed, converted or dismantled before being inspected by the manufacturer or an appointed expert.
Any change to the original assembly situation on-site will lead to the immediate exclusion of any claims arising from the warranty, guarantee or product liability.
To prevent misidentification of the water heater during transport, it must be marked with a highly visible and legible marking (preferably including address and signature of the end customer). Corresponding pictorial documentation indicating the extent of the damage, the installation (cold water line, hot water outlet, heating outgoing and return, safety fixtures, expansion tank if present) as well as the defect location on the water heater is also required. Furthermore the manufacturer reserves the express right to require that the purchaser provide all the documents and equipment and equipment parts necessary for clarification. The prerequisite for performing services under the title of product liability is that it is the claimant's obligation to prove that the damage was caused by the manufacturer's product. Damage compensation according to the Austrian Product Liability Law is subject to a 500 Euro deductible. Until the entire matter is clarified and the circumstances as well as determination of the causal factors are established, the manufacturer is held faultless. Non-observance of the operating and installation guide and/or the relevant norms is considered negligent and will result in a liability disclaimer within the scope of compensation for damages.

The illustrations and data are not binding and may be modified without notice when technical improvements are made. Subject to printing errors and technical changes.

Gentile cliente,

grazie per aver acquistato uno scaldacqua elettrico con accumulatore della nostra azienda.

Grazie della fiducia!

Ha acquistato un apparecchio di forma piacevole, costruito in base allo stato più recente della tecnica e conforme alle disposizioni vigenti. La smaltatura altamente tecnologica, costantemente sviluppata e il continuo controllo della qualità durante la produzione, conferiscono ai nostri scaldacqua caratteristiche tecniche che apprezzerà anche in futuro. L'isolamento in schiuma PU, ecologica, esente da CFC consente di garantire un consumo energetico, necessario per il mantenimento della temperatura, estremamente basso. La licenza ARA consente di smaltire l'imballaggio dell'apparecchio in modo corretto.

L'installazione e la prima messa in esercizio devono essere eseguite da un concessionario autorizzato in base a queste istruzioni.

In questo opuscolo sono illustrate tutte le note importanti per un montaggio e un uso corretti. Tuttavia, consigliamo di farsi spiegare e illustrare il funzionamento dell'apparecchio del concessionario. Naturalmente, in caso di bisogno, potrà contattare anche il servizio assistenza e vendita della nostra azienda.

Le auguriamo una lunga durata del suo scaldacqua elettrico!

Indice dei capitoli

Indicazioni di sicurezza	31
Funzioni	33
Fabbisogno di Acqua calda.....	33
Risparmio energetico.....	33
Consumo energetico per il mantenimento della temperatura	34
Utilizzo.....	34
Regolazione della temperatura.....	34
Requisiti per il Funzionamento	35
Note sul montaggio e sulla sicurezza.....	35
Schema dimensioni	36
Collegamento acqua sanitaria (resistente alla pressione)	37
Collegamento elettrico	38
Note generali	38
Schema di collegamento.....	39
Prima messa in funzione.....	39
Messa fuori funzione, svuotamento	39
Controllo, Manutenzione, Cura	40
Malfunzionamenti.....	40
Riciclo e smaltimento.....	40
Scheda prodotto ErP	41
Dichiarazione di conformità CE.....	41
Garanzia legale e contrattuale.....	42

INDICAZIONI DI SICUREZZA

Generale

- Questo bollitore può essere utilizzato da bambini a partire da 8 anni e da persone con ridotte capacità fisiche, sensoriali o mentali, o mancanza di esperienza e conoscenza, sotto supervisione, oppure se sono stati istruiti sull'uso sicuro del bollitore e comprendono i rischi che ne derivano. I bambini non possono giocare con il bollitore o la sua confezione. Le operazioni di pulizia e manutenzione non possono essere eseguite dai bambini senza supervisione.
- Il bollitore può essere installato e utilizzato solo nel modo descritto in questo manuale o secondo le relative informazioni tecniche. Ogni altro utilizzo è improprio e quindi non ammesso.
- Un bollitore difettoso non può essere utilizzato.
- Vi è il rischio di scottature da acqua o componenti caldi (ad esempio raccordi, tubo di uscita dell'acqua calda, ecc).
- Quando si utilizza un impianto di riscaldamento elettrico deve essere garantita un'adeguata protezione contro la corrosione.
- Utilizzare solo accessori originali e pezzi di ricambio originali del produttore.

Installazione e messa in servizio

- L'installazione e la messa in servizio possono essere eseguite solo da personale qualificato, che si assume così la responsabilità del corretto montaggio nel rispetto delle leggi, norme e direttive in vigore.
- Un collegamento pressureless della memoria non è possibile!
- Il bollitore viene montato su un supporto a parete ad una parete sufficientemente portante (prestare attenzione al peso totale del bollitore) oppure in posizione eretta su una superficie piana e orizzontale utilizzando i piedini regolabili in dotazione. Assicurarsi che il terreno sul luogo di installazione sia abbastanza stabile da sostenerlo in modo sicuro.
- Il bollitore deve essere installato solo in ambienti asciutti e al riparo dal gelo.
- Per evitare il congelamento, il bollitore deve essere svuotato completamente.
- La pressione nominale riportata sulla targhetta non deve essere superata.
- Quando si installa il bollitore è necessario tenere in considerazione una possibile perdita di acqua e installare un contenitore appropriato inclusivo di dispositivo di scarico.
- Dopo la messa in servizio è necessario verificare la tenuta del bollitore e di tutti i collegamenti.

Collegamento elettrico

- Il bollitore può essere collegato solo da personale qualificato a cavi a posa fissa in conformità con gli standard professionali e le leggi in vigore.
- Per il circuito elettrico deve essere previsto un circuito di sicurezza per correnti di guasto con una corrente di apertura pari a $I_{\Delta N} \leq 30\text{mA}$.
- Prima di lavorare sul bollitore scollegarlo dalla rete elettrica, verificare l'assenza di tensione e assicurarsi che non si colleghi di nuovo.
- Se un cavo di collegamento è danneggiato, interrompere immediatamente l'alimentazione (interruttore) e rivolgersi a uno specialista!
- I cavi di collegamento non possono essere prolungati o accorciati in alcun caso.
- **ATTENZIONE:** Il cablaggio di fabbrica non deve essere modificata!

Manutenzione

- Tutti i lavori di manutenzione e pulizia, nonché gli eventuali lavori di riparazione o assistenza devono essere eseguiti solo da personale specializzato.
- Non tentare mai di riparare guasti e malfunzionamenti autonomamente.
- Rispettare gli intervalli di assistenza e manutenzione necessari in conformità con le presenti istruzioni d'uso e di montaggio.

FUNZIONI

L'acqua sanitaria, contenuta nella caldaia interna smaltata viene scaldata dal riscaldatore elettrico. L'utente può preselezionare la temperatura desiderata con il regolatore. Il riscaldatore, per la durata prevista dal competente ente per l'energia, viene acceso automaticamente attraverso il regolatore della temperatura e dopo aver raggiunto la temperatura desiderata dell'acqua nell'accumulatore si spegne. Se la temperatura dell'acqua scende, p.e. a causa di prelievo di acqua o di raffreddamento naturale, (l'isolamento in schiuma PU esente da CFC, di qualità elevata, ritarda il raffreddamento) il riscaldamento del dispositivo si riaccende fino a che sarà raggiunta la temperatura dell'acqua nell'accumulatore desiderata.

FABBISOGNO DI ACQUA CALDA

Il consumo domestico di acqua calda dipende dal numero di persone, dagli apparecchi sanitari dell'appartamento o della casa, dall'isolamento, dalle tubature e dalle abitudini individuali dei consumatori.

La tabella sottostante indica alcuni valori di massima sui consumi.

	Fabbisogno acqua calda in litri		Portata bollitore necessaria in litri	
	a 37 °C	a 55 °C	a 80 °C	a 60 °C
Bagno completo	150 - 180		55 - 66	78 - 94
Doccia	30 - 50		11 - 18	16 - 26
Lavaggio mani	3 - 6		1 - 2	1,6 - 3,1
Lavaggio testa (capelli corti)	6 - 12		3 - 4,4	4,2 - 6,3
Lavaggio testa (capelli lunghi)	10 - 18		3,7 - 6,6	5,2 - 9,4
Bidet	12 - 15		4,4 - 5,5	6,3 - 7,8
Lavastoviglie				
per 2 persone al giorno		16	10	14
per 3 persone al giorno		20	12,5	18
per 4 persone al giorno		24	15,2	21,5
Cura della casa secchio acqua pulizie		10	6,3	9

La temperatura dell'acqua fredda da miscelare è stata presunta in ca. 12 °C.

RISPARMIO ENERGETICO

I nostri scaldacqua elettrici con accumulatore, grazie all'isolamento in schiuma PU ecologica, esente da CFC, di qualità elevata e al regolatore di temperatura incorporato consentono un reale risparmio di energia.

Temperature dell'acqua nell'accumulatore basse sono particolarmente economiche. Pertanto la temperatura regolabile in continuo, dovrebbe essere impostata alla temperatura effettivamente necessaria per l'uso dell'acqua calda. Ciò consente un risparmio di corrente ed evita la formazione di calcare nell'accumulatore.

CONSUMO ENERGETICO PER IL MANTENIMENTO DELLA TEMPERATURA

Se si accende lo scaldacqua e dopo il processo di riscaldamento non si preleva acqua per un periodo prolungato, ha luogo un raffreddamento, lento, ma costante dell'acqua nell'accumulatore, che parte dalla superficie dell'apparecchio.

In base al tipo, alla dimensione, allo spessore e alla qualità dell'isolamento dell'accumulatore, l'intensità e la velocità del raffreddamento variano.

Questo fatto viene misurato in un arco di 24 ore, con temperatura dell'acqua nell'accumulatore a 65 °C, contando il consumo energetico in kWh, necessario per mantenere costante la temperatura dell'acqua durante questo periodo.

Contenuto nominale in litri	50	80	100	120	150
Consumo energetico per il mantenimento del calore kWh/24h	0,72	0,95	1,08	1,23	1,45

UTILIZZO

I dispositivi di comando necessari per il funzionamento dello scaldacqua elettrico (manopola di regolazione del regolatore di temperatura) sono raggruppati sulla parte inferiore dell'apparecchio.

Questo bollitore può essere utilizzato da bambini a partire da 8 anni e da persone con ridotte capacità fisiche, sensoriali o mentali, o mancanza di esperienza e conoscenza, sotto supervisione, oppure se sono stati istruiti sull'uso sicuro del bollitore e comprendono i rischi che ne derivano. I bambini non possono giocare con il bollitore o la sua confezione. Le operazioni di pulizia e manutenzione non possono essere eseguite dai bambini senza supervisione.

REGOLAZIONE DELLA TEMPERATURA

La manopola del regolatore della temperatura del riscaldatore elettrico ha 4 livelli principali contrassegnati che sono:

*	max. 30 °C	protezione da gelo dell'accumulatore
◀	ca. 40 °C	acqua tiepida
••	ca. 65 °C	acqua mediamente calda
•••	ca. 80 °C	acqua molto calda



Attenzione:

la regolazione della manopola contro l'arresto sinistro non determina la posizione zero né lo spegnimento del riscaldatore.

Durante il funzionamento in posizione antigelo *, l'acqua può scaldarsi fino a 30 °C.

Con funzionamento con corrente diurna, la temperatura non dovrebbe superare l'impostazione •• (ca. 65 °C). Per escludere di scottarsi inavvertitamente con acqua troppo calda si consiglia questa posizione. Con questa impostazione il funzionamento è abbastanza economico. Le perdite di calore sono esigue e si forma poco calcare nella caldaia.

Basso consumo energetico per il mantenimento della temperatura.

In base all'isteresi del regolatore di temperatura (± 7 K) e a possibili perdite (raffreddamento delle tubature) le indicazioni della temperatura hanno una precisione di ± 10 K.

REQUISITI PER IL FUNZIONAMENTO

Gli scaldacqua con accumulatore devono essere utilizzati esclusivamente in base alle condizioni indicate sulla targhetta. La pressione in ingresso max. corrisponde alla pressione nominale indicata sulla targhetta. Oltre alle disposizioni e alle norme nazionali riconosciute per legge, devono essere osservate anche le condizioni per gli allacciamenti degli enti per l'energia elettrica e per l'acqua oltre alle istruzioni di montaggio e di funzionamento. Il locale d'uso dell'apparecchio deve essere protetto dal gelo. Il montaggio dell'apparecchio deve avvenire in un luogo facilmente accessibile in caso di manutenzione, riparazione ed ev. sostituzione. Lo scaldacqua con accumulatore deve essere collegato solo a tubature fisse. In caso di acqua molto dura si consiglia di installare un decalcificatore di quelli abitualmente disponibili in commercio ossia una temperatura dell'acqua di max. 65 °C (posizione **).

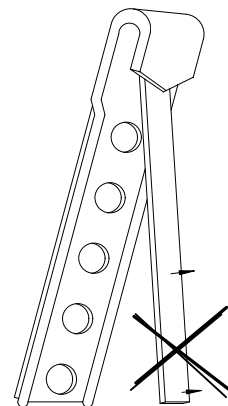
Per un funzionamento corretto è necessario l'uso di acqua potabile.

Per evitare l'eventuale ingresso di particelle estranee, consigliamo il montaggio di un filtro dell'acqua.

Se un dispositivo sin dal momento della consegna presenta un evidente malfunzionamento, qualche danno oppure un altro difetto, non deve essere né montato, né messo in funzione. Successivi reclami per dispositivi che siano già stati collegati ed installati con un evidente difetto sono assolutamente esclusi da qualsiasi tipo di garanzia.

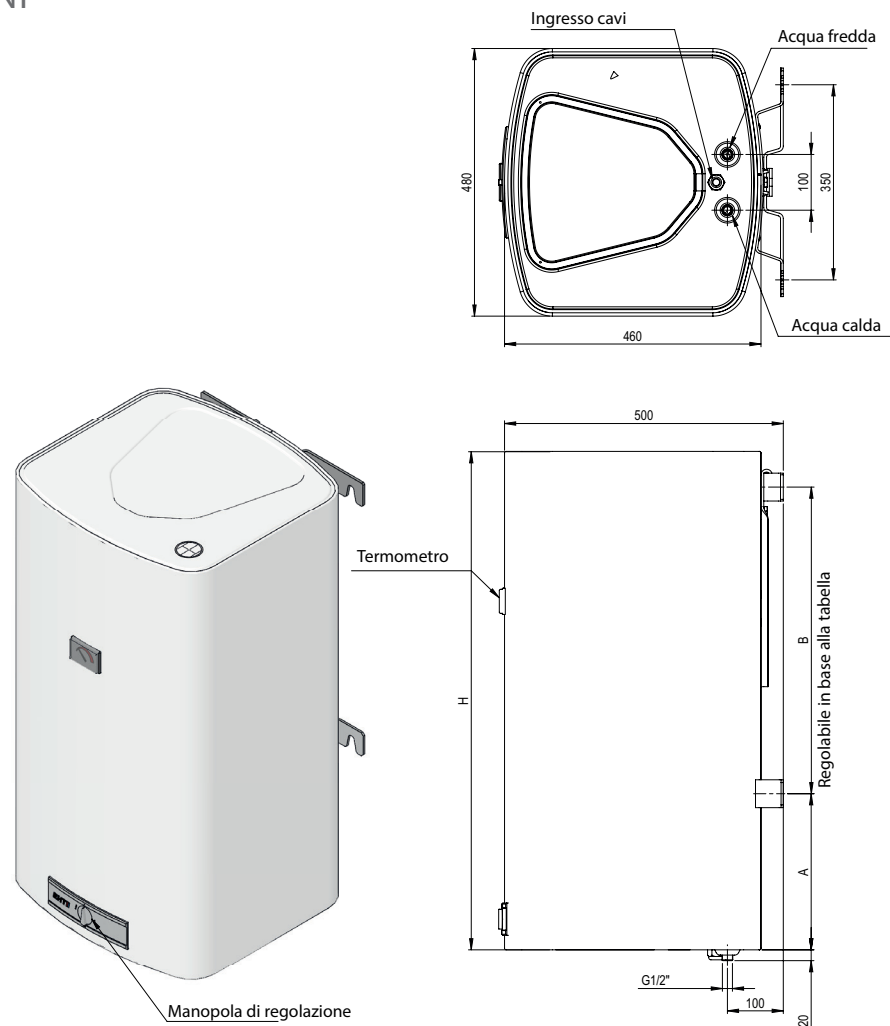
NOTE SUL MONTAGGIO E SULLA SICUREZZA

- a) Note importanti per il montaggio! Non piegare il gancio di sospensione perché potrebbe rompersi. In caso di inosservanza esiste il pericolo di lesioni a causa della possibile caduta dell'apparecchio.
- b) Per il fissaggio del gancio di sospensione, ogni apparecchio viene fornito con una guida a muro che deve essere fissata al muro con due viti e che sosterrà l'apparecchio. Sono previsti altri due punti di fissaggio con viti (in base allo schema delle dimensioni con dimensioni dell'apparecchio) per la linguetta inferiore dell'apparecchio, che fissa l'apparecchio contro il muro e ne impedisce lo scivolamento. La staffa inferiore per il fissaggio a parete non ha una funzione di sostegno, pertanto non può supportare un carico eccessivo. Il sollevamento e/o spostamento dello scaldacqua elettrico mediante staffa inferiore per il fissaggio a parete è vietato poiché può causarne il danneggiamento! Gli scaldacqua previsti per essere appesi non devono essere montati in posizione orizzontale.
- c) I ganci di fissaggio e con questi la misura A possono essere inseriti in altri fori del gancio, spostando le viti sul retro dell'apparecchio, a distanza di 50 mm (solo 50 – 150 litri). Il gancio di fissaggio deve sempre essere fissato alla parete posteriore del bollitore con almeno due viti.
Attenzione: utilizzare esclusivamente i ganci di fissaggio forniti dal produttore!
Il loro utilizzo è necessario per viti di fissaggio con momento torcente di 40-50 Nm, in caso di variazione dell'altezza di montaggio.
- d) Per il montaggio osservare gli schemi di dimensione dell'apparecchio ed eventuali cartellini riportanti indicazioni, allegati.
- e) Attenzione: nella scelta della posizione di montaggio, la superficie di montaggio deve corrispondere alle esigenze tecniche di carico e solidità, tenendo in considerazione il peso dello scaldacqua compreso il peso dell'acqua (volume nominale) che dovrà contenere.
Fissaggi speciali: vedi fissaggio su pareti sottili e a soffitto.
- f) Se uno scaldacqua viene rivestito o montato in luoghi stretti e piccoli o in intercapedini ecc., fare assolutamente attenzione che il lato di collegamento dell'apparecchio (collegamenti dell'acqua, collegamento elettrico o riscaldamento) siano liberamente accessibili e che non si crei un ristagno di calore. Per lo smontaggio della flangia riscaldante deve essere previsto uno spazio libero di 500 mm. Per il montaggio della guida a muro, al di sopra dell'apparecchio deve essere previsto uno spazio libero di almeno 50 mm.



- g) Per la scelta e la sequenza d'uso del materiale di installazione utilizzato dal committente (fare particolare attenzione in caso di installazioni miste), è necessario osservare le regole della tecnica in relazione ad eventuali possibili processi elettrochimici (corrosione contatti p.es. rame-acciaio). Consigliamo il montaggio di avvitamenti isolanti.
- h) Il riscaldatore è allestito con un limitatore di sicurezza della temperatura, che ad una temperatura dell'acqua di max. 110 °C interrompe il riscaldamento dell'apparecchio (EN 60335 -2-21; ÖVE-EW41, parte 2 (500) / 1971). La scelta dei componenti da collegare (tubi di collegamento, combinazioni valvole di sicurezza ecc.) deve avvenire in modo che i componenti di collegamento in caso di un eventuale malfunzionamento del regolatore della temperatura resistano a temperature di 110 °C in modo da evitare danneggiamenti.
- i) Il montaggio e l'installazione devono essere eseguiti esclusivamente da personale tecnico qualificato.
- j) Attenzione: il coperchio inferiore deve essere montato con il cuscinetto a nastro (schema elettrico interno) sul retro e da montare in avanti con 2 viti!

SCHEMA DIMENSIONI



Contenuto nominale in litri	Versione	Misure in mm				Peso in kg
		H	A	B	B regolabile da - a	
50	Scaldacqua con accumulatore appeso	579	130	400	400-550	30
80	Scaldacqua con accumulatore appeso	761	280	400	400-550	40
100	Scaldacqua con accumulatore appeso	894	280	550	400-550	47
120	Scaldacqua con accumulatore appeso	1029	280	700	550-850	54
150	Scaldacqua con accumulatore appeso	1229	280	900	750-1000	64

COLLEGAMENTO ACQUA SANITARIA (RESISTENTE ALLA PRESSIONE)

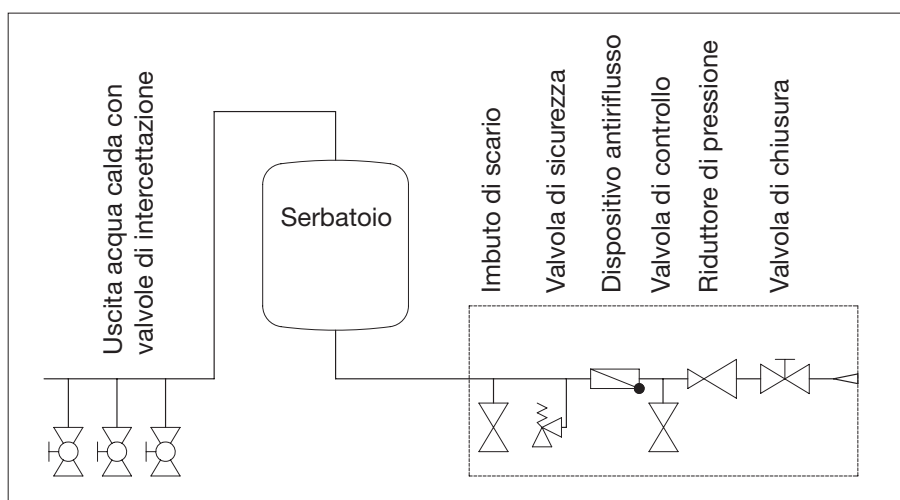
In caso di raccorderia per i collegamenti dell'accumulatore non adatti o non funzionali e di superamento della pressione di esercizio indicata, la garanzia dello scaldacqua è nulla.

Tutti gli accumulatori e i boiler che sulla targhetta delle prestazioni riportano la dicitura "max. pressione d'esercizio 6 bar" oppure "max. pressione d'esercizio 10 bar", sono accumulatori resistenti alla pressione. L'attacco e i componenti dell'attacco (ad es. valvola di sicurezza, riduttore di pressione) devono essere eseguiti e dimensionati secondo le norme e le disposizioni nazionali (ad es. DIN 1988-20; ÖNORM EN 806-2). Attenzione: la pressione dell'acqua di rubinetto deve essere determinata sulla valvola di sicurezza, se necessario utilizzare un riduttore di pressione!

Se la pressione delle tubature è maggiore, è necessario montare un riduttore di pressione sulla linea dell'acqua fredda.

Il collegamento dell'acqua deve avvenire esclusivamente attraverso una valvola di sicurezza a membrana sottoposta a idonea prova o attraverso una combinazione di valvola di sicurezza a membrana – raccorderia di collegamento per accumulatori resistenti alla pressione!

La combinazione di valvola di sicurezza a membrana è composta da valvola di chiusura, controllo, ritorno svuotamento e sicurezza con eliminazione dell'acqua di dilatazione e deve essere montata fra afflusso dell'acqua fredda e mandata dell'acqua fredda (blu) dell'accumulatore nella sequenza indicata.



Fondamentalmente osservare quanto segue:

per consentire un funzionamento corretto della raccorderia di collegamento, eseguire il montaggio esclusivamente in locali protetti da gelo. Lo scarico della valvola di sicurezza deve essere aperto e visibile, ossia la linea di scarico del raccogliacqua (imbuto acqua di espansione) non deve portare all'aperto, in modo che ev. gelo o sporcizia non possano provocare malfunzionamenti. Fare attenzione che il recipiente raccogliacqua non sia otturato.

Inoltre, fare attenzione che il tubo di scarico della valvola di sicurezza sia installato sempre con inclinazione in discesa. Fra la valvola di sicurezza e la mandata dell'acqua fredda non installare nessuna valvola o altro dispositivo di chiusura. La valvola di sicurezza deve essere regolata ad una pressione inferiore alla pressione nominale (6 bar) dell'accumulatore. Prima del collegamento definitivo dell'accumulatore è necessario risciacquare l'alimentazione dell'acqua fredda. Gli orifizi di scarico delle valvole di sicurezza (acqua per uso industriale o cicli termici) devono sboccare in un apposito impianto di drenaggio a scampo di eventuali danni dovuti allo straripamento del liquidi di servizio.

A collegamento dell'acqua e riempimento senza presenza di bolle dell'accumulatore avvenuti è necessario verificare il funzionamento della raccorderia di collegamento.

- Per evitare l'occlusione del dispositivo di aerazione della valvola di sicurezza a causa di depositi di calcare, durante il funzionamento dell'impianto, ogni tanto è necessario attivare il dispositivo di aerazione della valvola di sicurezza. Osservare se la valvola dopo il rilascio chiude bene e se l'acqua presente viene scaricata completamente attraverso l'imbuto o la linea di espulsione per soffiaggio.
- Nelle valvole di sicurezza installate prima degli scaldacqua, fare attenzione se al riscaldamento dello scaldacqua la valvola di sicurezza si attiva. Ciò è verificabile attraverso l'uscita di acqua dalla linea di soffiaggio.

Esecuzione: gestore, impresa di installazione

Intervallo: ogni 6 mesi

Manutenzione e riparazioni:

se dopo il riscaldamento dello scaldacqua non esce acqua o se la valvola di sicurezza perde costantemente, tentare di allentare la valvola o di eliminare eventuali particelle estranee (p.es. di calcare) dalla parte di tenuta, attivando più volte il dispositivo di aerazione.

In caso di insuccesso, contattare un'impresa di installazione. In caso di danneggiamento dell'alloggiamento della valvola o del disco di guarnizione, sostituire completamente la valvola di sicurezza.

Esecuzione: azienda di installazione

Intervallo: annuale

Per il controllo della valvola antiritorno, chiudere la valvola di chiusura, non deve fuoriuscire acqua dalla valvola di prova aperta.

Il comando dell'accumulatore avviene mediante valvola dell'acqua calda della raccorderia d'uso. L'accumulatore è costantemente soggetto alla pressione della linea. Per proteggere la caldaia interna da sovrappressione durante il riscaldamento, l'acqua di dilatazione che si forma viene scaricata attraverso la valvola di sicurezza.

Per evitare di danneggiare lo scaldacqua a causa di sovrappressione, è assolutamente necessario sostituire le valvole di sicurezza otturate dal calcare. La valvola antiritorno, in caso di calo della pressione, impedisce il ritorno dell'acqua calda nella rete dell'acqua fredda e protegge la caldaia da un riscaldamento senza acqua. La valvola di chiusura, in caso di necessità, consente di svuotare l'accumulatore dall'acqua e dalla pressione dell'acqua fredda attraverso la valvola di scarico.

Per consentire riparazioni senza problemi e la rimozione o la sostituzione del dispositivo, è necessario creare il collegamento del serbatoio per mezzo di un composto solubile (Holländer). I difetti di ermeticità del serbatoio derivanti da un allacciamento improprio, nonché i danni relativi e conseguenti, non sono coperti dalla garanzia e sono esclusi dalla responsabilità per danno da prodotti difettosi.

COLLEGAMENTO ELETTRICO

Note generali

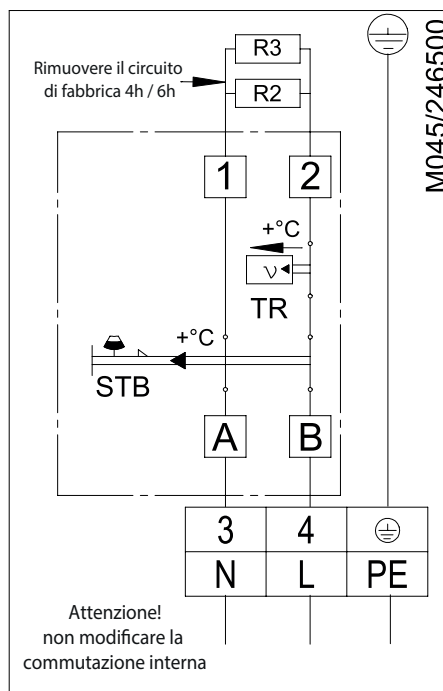
- a) Il collegamento elettrico deve avvenire in base allo schema applicato nel vano di collegamento dell'accumulatore!
- b) Osservare la tensione di collegamento corretta!
- c) Il cavo di alimentazione elettrica deve essere munito di sezionatore onnipolare con un'apertura del contatto larga 3 mm. Invece di un sezionatore, può essere impiegato anche un dispositivo automatico di protezione.
- d) Il cavo di collegamento deve essere inserito attraverso l'avvitamento nel vano di collegamento dell'accumulatore ed essere fissato mediante il raccordo per impedire estrazione e rotazione inavvertite.
- e) Durante il montaggio e interventi sull'apparecchio è necessario scollegare lo scaldacqua completamente dall'alimentazione in base a EN 50110 (ÖVE, TAEV). Prima di svolgere ulteriori lavori, assicurare l'impianto contro riaccensione (togliere i fusibili, far scattare l'interruttore di sicurezza).
- f) Attenzione: il coperchio inferiore deve essere montato con il cuscinetto a nastro (schema elettrico interno) sul retro e da montare in avanti con 2 viti!

Schema di collegamento

L,N Rete di alimentazione

Tensione di collegamento ~230V

50 litri	4 ore	1,15 kW
	6 ore	0,85 kW
80 litri	4 ore	1,75 kW
	6 ore	1,10 kW
100 litri	4 ore	2,30 kW
	6 ore	1,65 kW
120 litri	4 ore	2,75 kW
	6 ore	1,65 kW
150 litri	4 ore	3,30 kW
	6 ore	2,20 kW



PRIMA MESSA IN FUNZIONE

Prima dell'accensione elettrica l'accumulatore deve essere riempito con acqua.

L'acqua in fase di riscaldamento, l'acqua di dilatazione che si forma nella caldaia interna deve sgocciolare dalla valvola di sicurezza se l'allacciamento è a tenuta di pressione.

Attenzione: il primo riscaldamento deve avvenire a cura e sotto il controllo di un esperto autorizzato. Il tubo di scarico dell'acqua calda e le parti della protezione di sicurezza possono diventare molto caldi!

A riscaldamento avvenuto, la temperatura impostata, la temperatura effettiva dell'acqua prelevata e l'indicatore dell'acqua calda devono indicare pressappoco la stessa temperatura.

MESSA FUORI FUNZIONE, SVUOTAMENTO

Se lo scaldacqua viene messo fuori funzione o non viene utilizzato per un periodo prolungato, deve essere svuotato e staccato completamente dalla rete elettrica. Spegner l'interruttore di alimentazione o gli automatismi di sicurezza.

In locali a costante rischio di gelo, lo scaldacqua prima dell'inizio della stagione fredda deve essere svuotato se è previsto l'inutilizzo dell'apparecchio per diversi giorni e se non viene utilizzato in posizione antigelo.

Lo svuotamento dell'acqua sanitaria avviene dopo la chiusura della valvola di chiusura della linea di alimentazione dell'acqua fredda attraverso la valvola di svuotamento della combinazione della valvola di sicurezza, aprendo contemporaneamente tutte le valvole dell'acqua calda delle raccorderie d'uso collegate. Lo svuotamento è possibile attraverso la valvola di sicurezza dell'imbutto dell'acqua di espansione (raccogliogocce). A tal fine ruotare la rotellina della valvola di sicurezza in posizione "Controllo".

Attenzione: durante lo svuotamento può fuoriuscire acqua molto calda.

In caso di pericolo di gelo, tenere presente che non gela solo l'acqua dello scaldacqua e delle tubature dell'acqua calda, ma anche quella delle tubature dell'acqua fredda che portano alle raccorderie e all'apparecchio. Pertanto, è consigliabile svuotare tutte le raccorderie e tubature che trasportano acqua fino alla zona protetta da gelo dell'impianto dell'acqua domestica (collegamento acqua domestica).

Quando si intende riutilizzare lo scaldacqua, fare assolutamente attenzione che sia pieno d'acqua e che dalle valvole dell'acqua calda fuoriesca acqua senza bolle.

CONTROLLO, MANUTENZIONE, CURA

- a) Durante il riscaldamento l'acqua di espansione deve sgocciolare in modo ben visibile dallo scarico della valvola di sicurezza. A riscaldamento completo (ca. 80 °C), il quantitativo di acqua di espansione è pari a ca. 3,5% del contenuto dell'accumulatore.

Verificare regolarmente il funzionamento della valvola di sicurezza. Quando si solleva o si ruota il pulsante di controllo della valvola di sicurezza in posizione "Controllo" l'acqua deve defluire assolutamente dal corpo della valvola di sicurezza nell'imbuto di scarico.

Attenzione: l'alimentazione dell'acqua calda e le parti della raccorderia di collegamento dell'accumulatore possono diventare molto calde.

Se lo scaldacqua non viene scaldato o se non viene prelevata acqua calda, non deve sgocciolare acqua dalla valvola di sicurezza. In caso contrario, la pressione della linea dell'acqua è troppo alta (se superiore a 5,5 bar, installare un riduttore di pressione) o la valvola di sicurezza è difettosa. In tal caso contattare immediatamente un installatore qualificato!

- b) In caso di acqua molto dura, dopo uno-due anni è necessario far rimuovere i depositi di calcare e i depositi liberi nell'accumulatore da un tecnico esperto.

La pulizia avviene attraverso l'apertura della flangia, smontare la flangia del riscaldatore, pulire l'accumulatore, quando si rimonta la flangia del riscaldatore usare una guarnizione nuova. L'accumulatore interno dello scaldacqua non deve entrare in contatto con sostanze anticalcari – non usare una pompa per decalcificante. Staccare i depositi di calcare con un utensile in legno e aspirarli o eliminarli con uno straccio.

Successivamente, sciacquare bene l'apparecchio (in base a ÖNORM H5195) e procedere con il riscaldamento come descritto per la prima messa in servizio.

- c) Per poter usufruire della garanzia l'anodo di protezione installato deve essere sottoposto a controllo documentato da parte di un tecnico qualificato almeno ogni 2 anni di funzionamento (DIN 4753 - 3). La resistenza di dispersione di protezione al di sotto della vite di fissaggio del riscaldatore, in caso di manutenzione non deve essere danneggiata o rimossa.

- d) Per la pulizia dell'apparecchio non usare detergenti abrasivi o diluenti (come nitro, tricloro ecc.). Eseguire la pulizia con un panno umido aggiungendo alcune gocce di detergente per uso domestico. Negli ospedali e in altri edifici pubblici devono essere rispettate le norme vigenti per la pulizia e la disinfezione.

In caso di interventi di manutenzione è consigliabile aprire anche la flangia di pulizia e manutenzione per verificare la presenza di ev. inquinamenti e depositi, che devono essere rimossi.

MALFUNZIONAMENTI

Se l'accumulatore non scalda, verificare se nel distributore dell'interruttore è scattato l'interruttore di sicurezza o se è bruciato il fusibile, controllare inoltre l'impostazione del regolatore della temperatura.

In tutti gli altri casi non tentare di eliminare il guasto da soli. Contattare un installatore autorizzato o il nostro servizio di assistenza. Ai tecnici a volte è sufficiente un piccolo intervento per ripristinare il funzionamento. Durante la chiamata indicare il tipo e il numero di produzione desumibili dalla targhetta dello scaldacqua elettrico.

RICICLO E SMALTIMENTO

- Provvedere allo smaltimento rispettando le misure di protezione dell'ambiente, riciclo e smaltimento appropriate.
- Vecchi apparecchi, parti soggette a usura, componenti difettosi, oli e liquidi pericolosi per l'ambiente devono essere smaltiti o riciclati nel rispetto dell'ambiente in conformità alla legge sullo smaltimento dei rifiuti. In nessun caso devono essere smaltiti assieme ai rifiuti domestici.
- Smaltire gli imballi in cartone, le materie plastiche riciclabili e i materiali di riempimento in plastica nel rispetto dell'ambiente attraverso adeguati sistemi di riciclo o centri di recupero.
- Attenersi alle disposizioni nazionali o locali.

SCHEMA PRODOTTO ERP

Modello		EHT 50	EHT 80	EHT 100	EHT 120	EHT 150
Volume utile		50	80	100	120	150
Volume di acqua mista	V_{40}	76	122	152	183	228
Profilo di carico		M	M	M	M	M
Classe di efficienza energetica		C	C	B	B	C
Efficienza energetica	%	37,5	36,4	39,7	39,3	38,0
Consumo quotidiano di energia elettrica diario	Q_{elec}	6,514	6,752	6,047	6,143	6,396
Consumo annuo di energia	kWh	1397	1437	1318	1334	1377
Temperatura del termostato	°C	65	65	65	65	65
Livello di potenza sonora all'interno	dB	15	15	15	15	15
Precauzioni specifiche		Consultare il manuale	Consultare il manuale	Consultare il manuale	Consultare il manuale	Consultare il manuale
Commenti						

DICHIARAZIONE DI CONFORMITÀ CE

Il produttore, Austria Email AG, Austriastraße 6, 8720 Knittelfeld, Austria

con la presente dichiara che i serbatoi per l'acqua calda / gli scaldacqua descritti in allegato sono conformi alle disposizioni previste dalle seguenti norme armonizzate comunitarie:

- Direttiva 2009/125/CE del Parlamento Europeo e del Consiglio del 21 ottobre 2009 relativa all'istituzione di un quadro per l'elaborazione di specifiche per la progettazione ecocompatibile dei prodotti connessi all'energia
- Il regolamento delegato (UE) n. 814/2013 della Commissione del 2 agosto 2013

Sono state applicate le seguenti norme e specifiche tecniche del serbatoio per l'acqua calda:

- DIN EN 12897 Adduzione acqua – Specifica per scaldacqua ad accumulo in pressione (chiusi) riscaldati indirettamente; versione tedesca EN 12897:2006; EN 12897:2016
- I serbatoi per l'acqua potabile sono prodotti conformemente ai requisiti previsti dalle norme DIN 4753-1 e DIN 4753-7, la smaltatura avviene conformemente alle disposizioni previste dalla norma DIN 4753 Parte 3.

GARANZIA LEGALE E CONTRATTUALE

La prestazione di garanzia avviene in base alle disposizioni legali in materia della Repubblica Federale Austriaca e dell'UE.

1. Il Produttore (denominato in seguito Produttore) presta garanzia a condizione che venga presentato lo scontrino o fattura d'acquisto dell'apparecchio/ serbatoio, per il quale si richiede la prestazione di garanzia, sempre tenendo conto che l'identità dell'apparecchio/serbatoio relativa a modello e numero di fabbricazione dev'essere specificata nella fattura e comprovata da chi richiede la prestazione in questione. Si applicano esclusivamente le condizioni d'ordine, di vendita e di fornitura del produttore.
2. L'assemblaggio, la collocazione, il collegamento/allacciamento e la messa in esercizio dell'apparecchio/serbatoio contestato devono essere effettuati, come legalmente prescritto o riportato nelle istruzioni per l'uso ed il montaggio, da un elettricista specialista autorizzato o installatore tenendo conto di tutte le inerenti prescrizioni necessarie. Il serbatoio (senza rivestimento esterno o rivestimento esterno in materiale sintetico) dev'essere protetto dai raggi del sole evitando così uno scolorimento dell'espanso in PU o una deformazione delle parti in materiale sintetico.
3. L'ambiente, in cui si fa uso del serbatoio, dev'essere senza gelo. Il montaggio del serbatoio deve avere luogo in un ambiente, in cui gli eventuali interventi non comportano spese elevate, sarebbe a dire che, in caso di un necessario intervento di manutenzione, riparazione e di eventuale sostituzione, vi si può accedere senza problema alcuno. Le spese per le modifiche necessarie delle strutture architettoniche (p.es. porte e passaggi troppo stretti) non fanno parte della garanzia offerta e non vengono riconosciute dal produttore. Se il serbatoio per la produzione d'acqua calda viene collocato, assemblato e messo in esercizio in luoghi insoliti (p. es. nelle soffitte, stanze ad uso abitativo con pavimenti idrosensibili, ripostigli ecc.), allora si dovrà tenere conto di un'eventuale fuoriuscita dell'acqua e quindi di un idoneo dispositivo che possa raccoglierla e scaricarla, per così evitare dei danni cosiddetti secondari ai sensi della responsabilità del produttore.
4. Non si ha diritto alla prestazione di garanzia nei casi seguenti:
trasporto inadeguato, usura normale, danni intenzionali e per incuria, violenza di qualsivoglia genere, danni meccanici o danni causati da gelo o da superamento ripetuto della pressione di esercizio indicata sulla targhetta, uso di raccorderia per il collegamento non a norma o raccorderia per il collegamento dell'apparecchio non funzionale oltre a raccorderia d'uso non adatta o non funzionale. Rottura di parti in vetro e sintetiche, ev. differenze di colore, danni causati da uso improprio, in particolare derivanti da inosservanza delle istruzioni di montaggio e per l'uso (istruzioni per l'uso e l'installazione), danni causati da influssi esterni, collegamento a tensione non adatta, danni da corrosione a seguito di acqua aggressiva –non potabile- in base alle disposizioni nazionali (p.es. della disposizione austriaca sull'acqua potabile TWV – Gazzetta ufficiale II n. 304/2001), deviazioni della temperatura effettiva dell'acqua potabile nel raccordo dell'accumulatore dalla temperatura indicata di max. 10K (isteresi del regolatore e possibile raffreddamento a causa delle tubature), utilizzo prolungato nonostante la comparsa di un vizio, modifica non autorizzata, installazione di componenti aggiuntivi non testati con il dispositivo, riparazioni eseguite impropriamente. valore di conducibilità dell'acqua inferiore al minimo (150 $\mu\text{s}/\text{cm}$), usura dell'anodo al magnesio dovuta al funzionamento (pezzo di usura), formazione naturale di calcare, mancanza di acqua, incendio, acqua alta, fulmini, sovratensione, mancanza di corrente o altro evento di forza maggiore. Uso di componenti non originali o di terzi come p.es. serpentina, anodo di protezione, termostato, termometro, scambiatore di calore a tubo ecc., i componenti inseriti senza essere stati isolati dal bollitore, ingresso di corpi estranei o influssi elettrochimici (p.es. installazioni miste), inosservanza degli schemi, sostituzione ritardata e non documentata dell'anodo di protezione, deviazioni dalla norma che influiscano solo in modo minimale sul valore e sul funzionamento dell'apparecchio. Attenersi inoltre a tutte le prescrizioni previste dalle norme ÖNORM B 2531, DIN 1988 (EN 806), DIN 1717, VDI 2035 o dalla relativa normativa nazionale.
5. Se il reclamo fosse giustificato, allora lo si dovrà comunicare al Servizio Clientela più vicino. Questo si riserva il diritto di decidere se sostituire o ripristinare un pezzo difettoso oppure se si deve sostituire l'apparecchio/il serbatoio difettoso con un altro perfettamente funzionante e di uguale valore. Il Produttore si riserva esplicitamente il diritto di richiedere la consegna dell'apparecchio contestato da parte dell'acquirente. La data di riparazione o sostituzione sarà determinata dal prod.
6. Le riparazioni durante il periodo di garanzia possono essere effettuate soltanto da persone che sono state appositamente autorizzate dal Produttore. I pezzi sostituiti diventano proprietà del Produttore. Se nel corso degli interventi di service dovessero risultare necessarie eventuali riparazioni questi interventi vengono messi in conto sotto forma di costi proporzionali di riparazione e per il materiale.

7. In caso d'interventi d'altre ditte o persone, eseguiti senza il nostro esplicito incarico, anche se questi fossero stati effettuati da un installatore autorizzato, cesserà ogni diritto alla prestazione di garanzia. L'assunzione dei costi per le riparazioni eseguite da terzi prevede che il Produttore sia stato intimato ad eliminare le imperfezioni e che esso non ne abbia dato seguito, anche entro un termine adeguato, al proprio obbligo d'intervento di ricambio o riparazione.
8. Il periodo di garanzia non viene né rinnovato o prolungato per il periodo comprendente e corrispondente agli interventi di servizio e manutenzione.
9. I danni di trasporto vengono verificati ed eventualmente riconosciuti solo se questi vengono comunicati per iscritto al Produttore al più tardi il giorno lavorativo susseguente la consegna.
10. Sono esclusi i diritti oltrepassanti la garanzia, particolarmente quelli relativi al di risarcimento del danni e quelli che si manifestano in un secondo tempo, in quanto ammissibili per legge. Le ore di lavoro proporzionali per riparazioni nonché i costi per il ripristino dell'impianto allo stato iniziale devono essere pagate per intero dall'acquirente. La garanzia specificamente offerta comprende, conforme alla presente dichiarazione di garanzia, soltanto la riparazione o il ricambio dell'apparecchio. Tutto il contenuto delle disposizioni sulle condizioni di vendita e di consegna del Produttore rimane in essere, sempre che questo non venga sostituito dalle presenti condizioni di garanzia.
11. Le prestazioni, che sono state fornite nell'ambito delle presenti condizioni di garanzia, vengono messe in conto.
12. La condizione essenziale per avere diritto alle prestazioni di garanzia da parte del Produttore è che l'apparecchio sia stato totalmente pagato al Produttore e che chi richiede l'intervento abbia adempiuto completamente a tutti i suoi doveri nei confronti del proprio venditore.
13. Per la caldaia interna smaltata del serbatoio per la produzione d'acqua calda è prevista, subordinatamente al rispetto di tutte le condizioni di garanzia elencate ai punti 1 - 12, una garanzia valida per il periodo citato a decorrere dal giorno di consegna. In caso di mancato adempimento delle condizioni di garanzia, si applicheranno le condizioni di garanzia legale previste nel Paese di consegna.

14. Per ottenere i diritti secondo la Legge Austriaca sulla Responsabilità del Prodotto attualmente valida bisogna tenere conto di quanto segue:

Eventuali diritti derivanti dalla responsabilità sul prodotto per regolare i danni causati da prodotti difettosi sono giustificati solamente nel caso in cui siano state prese ed osservate tutte le misure e necessità prescritte, le quali sono indispensabili al funzionamento perfetto dell'apparecchio/serbatoio secondo la norma. A proposito citiamo p. es. la prescritta sostituzione dovutamente documentata dell'anodo, il collegamento alla giusta tensione d'esercizio ecc.; si devono evitare danni dovuti ad uso improprio. Queste criteri di massima derivano dal fatto che osservando tutte le prescrizioni (norme, istruzioni per l'uso ed il montaggio, direttive generali ecc.) non avrebbe avuto luogo il malfunzionamento dell'apparecchio/del serbatoio o del prodotto causante il danno secondario. È inoltre indispensabile mettere a disposizione i documenti necessari per il disbrigo della faccenda, p. es. la denominazione ed il numero di produzione del serbatoio, la fattura del venditore e del concessionario esecutore, cosippure una descrizione del malfunzionamento, che servirà ad analizzare in laboratorio il serbatoio reclamato (assolutamente necessaria, dato che un perito in materia controllerà il serbatoio ed analizzerà la causa del malfunzionamento). Inoltre, l'installazione nel luogo di montaggio originario non può essere modificata, trasformata o smantellata prima della visita da parte del produttore o di un esperto incaricato.

Qualsiasi modifica della situazione di montaggio originale sul posto porta alla decadenza immediata di tutti i possibili diritti di garanzia legale e commerciale e della responsabilità per danno da prodotti difettosi.

Allo scopo di escludere uno scambio di serbatoi durante il trasporto si dovrà contrassegnare ben leggibilmente il serbatoio in questione (il modo migliore è quello di contrassegnarlo con indirizzo e firma del cliente finale). È necessaria una documentazione illustrata sull'entità del danno, dell'installazione (conduttura d'alimentazione dell'acqua fredda, convogliamento dell'acqua calda, circuito di mandata/ritorno del riscaldamento, valvole e dispositivi di sicurezza, eventualmente del vaso d'espansione), nonché del punto di malfunzionamento del serbatoio. Inoltre il Produttore si riserva esplicitamente di richiedere dall'acquirente, dei documenti ed apparecchiature e parti delle apparecchiature che potrebbero contribuire a chiarire il fatto. La condizione per avere diritto alle prestazioni di garanzia dal principio sulla responsabilità del produttore è il fatto che al danneggiato spetterà dimostrare che il danno è da attribuire al prodotto. Secondo la Legge Austriaca sulla Responsabilità del Prodotto i diritti d'indennizzo sono per giunta giustificati solamente per la somma superante gli EUR 500 (parte a proprio carico). Fino al chiarimento dei fatti e delle circostanze di fatto e della determinazione del motivo, che ha causato il malfunzionamento, è decisamente escluso una possibile responsabilità del Produttore. L'inosservanza sia delle istruzioni per l'uso ed montaggio sia delle norme in materia rappresentano un atto di negligenza e da ciò ne consegue un esonero da responsabilità nell'ambito risarcimento danni.

Le illustrazioni e i dati non sono vincolanti e possono essere modificati, al servizio del perfezionamento tecnico, senza commento alcuno, Diritto di errori di stampa e cambiamenti tecnici riservati.



Austria Email AG

Austriastraße 6

A-8720 Knittelfeld

Telefon: (03512) 700-0

Fax: (03512) 700-239

Internet: www.austria-email.at

E-Mail: office@austria-email.at

Austria Email in Ihrer Nähe?

Für Adressen und Telefonnummern unserer Niederlassungen
besuchen Sie unsere Homepage www.austria-email.at

Druckfehler und Änderungen aller Art vorbehalten.
Nachdruck verboten.

Austria Email in your area?

For addresses and telephone numbers of our subsidiaries,
visit our homepage at www.austria-email.at

Print errors and changes of all kinds are reserved.
Reproduction prohibited.

Austria Email nelle vicinanze?

Gli indirizzi e i numeri di telefono delle nostre sedi
sono disponibili sulla homepage del sito web www.austria-email.at

Con riserva di cambiamenti e possibili refusi.
Ristampa vietata.